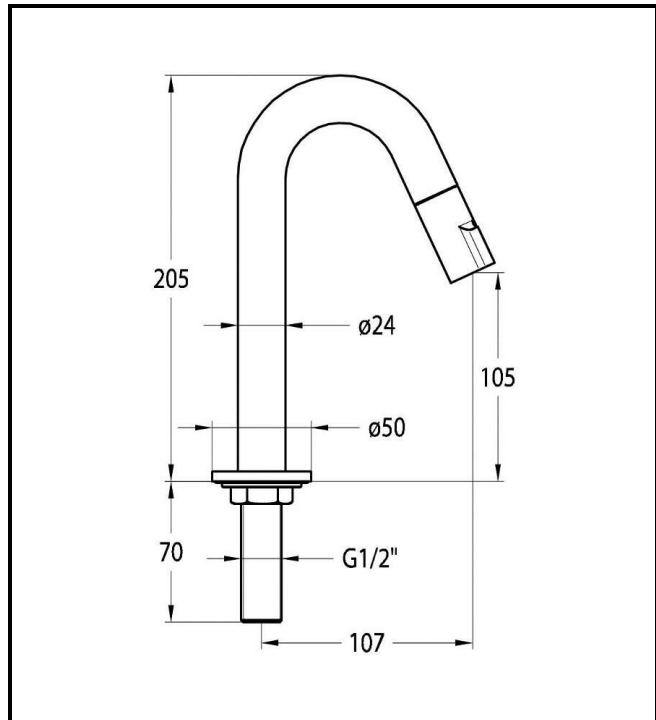


**ARTICOLO / Item**  
**Artículo / Article**

**01160/DC**

Bocca per lavabo minimale con vitone a dischi ceramici  
 Minimalistic pillar tap with ceramic discs headvalve  
 Bec lavabo minimal avec disques céramiques  
 Grifo lavabo minimal con cartucho ceramico

R1



IT



**COMPOSIZIONE**

- Rubinetto in ottone cromato
- Vitone assiale a dischi ceramici
- Limitatore di portata

**CARATTERISTICHE FUNZIONALI**

- Portata:** 5 l/min (con limitatore)
- Pressione di alimentazione:** Min 0.5 – max 6 bar
- Pressione raccomandata:** 2 – 4 bar
- Temperatura di alimentazione:** 5 – 65 °C

EN



**COMPOSITION**

- Chromed tap
- Ceramic axial cartridge
- Flow regulator

**OPERATING CHARACTERISTICS**

- Flow rate:** 5 l/min (with flow regulator)
- Operating pressure:** Min 0.5 – max 6 bar
- Recommended pressure:** 2 – 4 bar
- Water inlet temperature:** 5 – 65 °C

ES



**COMPOSICIÓN**

- Grifo en latón cromado
- Montura cerámica axial
- Limitador de caudal

**CARACTERÍSTICAS FUNCIONALES**

- Caudal:** 5 l/min (c/limitador de caudal)
- Presión de alimentación:** Min 0.5 – max 6 bar
- Presión recomendada:** 2 – 4 bar
- Temperatura de alimentación:** 5 – 65 °C

FR



**COMPOSITION**

- Robinet en laiton chromé
- Tête céramique axiale
- Limiteur de débit

**CARACTÉRISTIQUES FONCTIONNELLES**

- Débit:** 5 l/min (with flow regulator)
- Pression d'alimentation:** Min 0.5 – max 6 bar
- Pression recommandé:** 2 – 4 bar
- Température d'alimentation:** 5 – 65 °C