

**ARTICOLO / Item**  
**Artículo / Article / Artikel**

**01210**

Rubinetto monoforo per lavabo con cartuccia monoacqua a dischi ceramici.

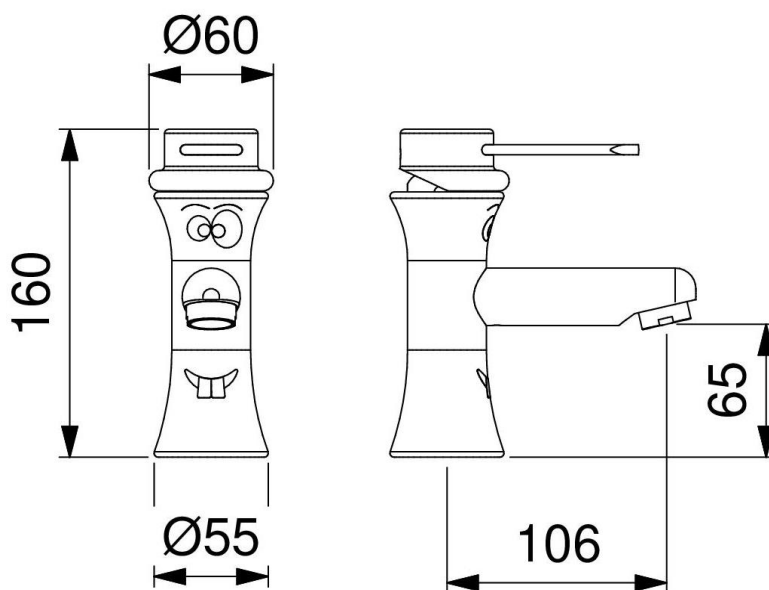
Wash basin single lever tap w/ceramic disks cartridge

Grifo con palanca para lavabo con cartucho con discos cerámicos.

Robinet simple à manette pour lavabo avec tête à disques céramiques.

1-Loch Einhebelmischer für Waschtisch mit Kartusche mit Keramikscheiben.

R1



IT



#### COMPOSIZIONE

- Corpo in ottone cromato
- Tubi in rame 1/2" femmina per attacco alimentazione
- Verniciatura epossidica a polvere atossica

#### CARATTERISTICHE FUNZIONALI

<b>Portata:</b>	6 l/min (c/limitatore di portata)
<b>Pressione di alimentazione:</b>	Min 1 – max 6 bar
<b>Pressione raccomandata:</b>	2 – 4 bar
<b>Temperatura di alimentazione:</b>	5 – 65 °C
<b>Dispositivo di arresto dell'acqua:</b>	Cartuccia monocomando a dischi ceramici con apertura ECO-STOP a 2 posizioni e anello di regolazione temperatura massima.

EN



#### COMPOSITION

- Chromed brass body
- Copper pipes 1/2" female
- Epoxidic dust painting

#### OPERATING CHARACTERISTICS

<b>Flow rate:</b>	6 l/min (w/flow regulator)
<b>Operating pressure:</b>	Min 1 – max 6 bar
<b>Recommended pressure:</b>	2 – 4 bar
<b>Water inlet temperature:</b>	5 – 65 °C
<b>Water flow stop device:</b>	Cartridge with ceramic disks, ECO-STOP opening w/2 positions and maximum temperature control device (ring).

ES



#### COMPOSICIÓN

- Cuerpo en latón cromado
- Flexos de cobre, 1/2" hembra
- Pintado epoxídico con polvo atóxica

#### CARACTERÍSTICAS FUNCIONALES

<b>Caudal:</b>	6 l/min (c/ limitador de caudal)
<b>Presión de alimentación:</b>	Min 1 – max 6 bar
<b>Presión recomendada:</b>	2 – 4 bar
<b>Temperatura de alimentación:</b>	5 – 65 °C
<b>Dispositivo para interrumpir la descarga del agua:</b>	Cartucho con discos cerámicos, apertura ECO-STOP con 2 posiciones y dispositivo para la regulación de la temperatura máxima (anillo).

FR



#### COMPOSITION

- Corps en laiton chromé
- Flexibles en cuivre 1/2" femelle
- Peinture époxy à poudre atoxique

#### CARACTÉRISTIQUES FONCTIONNELLES

<b>Débit:</b>	6 l/min (avec limiteur de débit)
<b>Pression d'alimentation:</b>	Min 1 – max 6 bar
<b>Pression recommandé:</b>	2 – 4 bar
<b>Température d'alimentation:</b>	5 – 65 °C
<b>Dispositif d'arrêt de l'écoulement:</b>	Tête à disques céramiques avec ouverture ECO-STOP à 2 positions et dispositif pour le réglage de la température maximum (anneau).

DE 

**LIEFERUMFANG**

- Armaturenkörper aus Messing, verchromt
- Kupferrohre 3/8" im Zulauf
- Epoxidpulverlackierung

**FUNKTIONALE EIGENSCHAFTEN**

**Durchflußvolumen:** 6 l/min (mit Begrenzung)

**Zulaufdruck:** Min 1 – max 6 bar

**Empfohlener Zulaufdruck** 2 – 4 bar

**Zulauftemperatur:** 5 – 65 °C

**Wasserabstellvor-richtung** Einhebelkartusche mit  
Keramikscheiben mit ECO-  
STOP Öffnung (2  
Positionen) sowie  
Regulierung zur Einstellung  
der Maximaltemperatur