

**ARTICOLO / Item**  
**Artículo / Article /**  
**Artikel**

**01220**

*Rubinetto monoacqua a parete con cartuccia a dischi ceramici.*

*Wall-mounted single lever tap w/ceramic disks.*

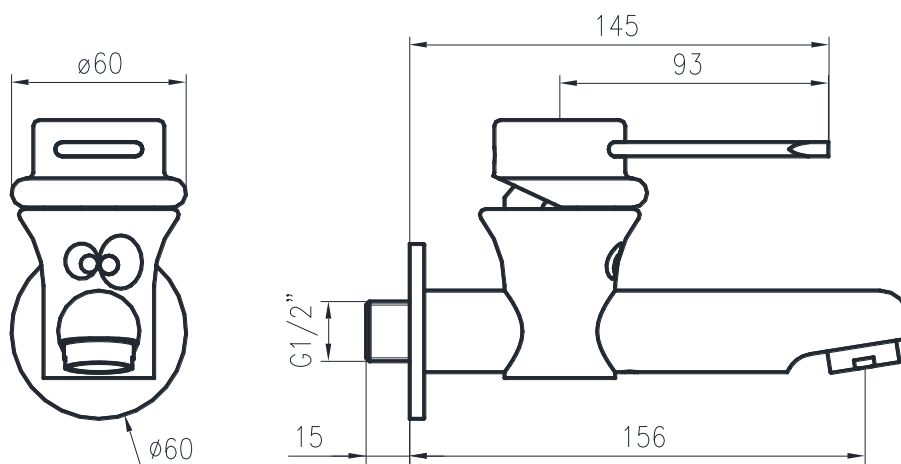
*Grifo monoagua para fijación mural con discos cerámicos.*

*Robinet simple mural avec tête à disques céramiques.*

*Rubinetto monoforo per lavabo con cartuccia monoacqua a dischi ceramici.*

*Wandarmatur mit Keramikscheiben*

R1



IT



#### COMPOSIZIONE

- Corpo in ottone cromato
- Verniciatura epossidica a polvere atossica

#### CARATTERISTICHE FUNZIONALI

<b>Portata:</b>	6 l/min (c/limitatore di portata)
<b>Pressione di alimentazione:</b>	Min 1 – max 6 bar
<b>Pressione raccomandata:</b>	2 – 4 bar
<b>Temperatura di alimentazione:</b>	5 – 65 °C
<b>Dispositivo di arresto dell'acqua:</b>	Cartuccia monoacqua a dischi ceramici con apertura ECO-STOP a 2 posizioni

EN



#### COMPOSITION

- Chromed brass body
- Epoxidic dust painting

#### OPERATING CHARACTERISTICS

<b>Flow rate:</b>	6 l/min (w/flow regulator)
<b>Operating pressure:</b>	Min 1 – max 6 bar
<b>Recommended pressure:</b>	2 – 4 bar
<b>Water inlet temperature:</b>	5 – 65 °C
<b>Water flow stop device:</b>	Cartridge w/ceramic disks and ECO-STOP opening with 2 positions

ES



#### COMPOSICIÓN

- Cuerpo en latón cromado
- Pintado epoxídico con polvo atóxica

#### CARACTERÍSTICAS FUNCIONALES

<b>Caudal:</b>	6 l/min (c/ limitador de caudal)
<b>Presión de alimentación:</b>	Min 1 – max 6 bar
<b>Presión recomendada:</b>	2 – 4 bar
<b>Temperatura de alimentación:</b>	5 – 65 °C
<b>Dispositivo para interrumpir la descarga del agua:</b>	Cartucho monoagua con discos cerámicos y apertura ECO-STOP con 2 posiciones

FR



#### COMPOSITION

- Corps en laiton chromé
- Peinture époxy à poudre atoxique

#### CARACTÉRISTIQUES FONCTIONNELLES

<b>Débit:</b>	6 l/min (avec limiteur de débit)
<b>Pression d'alimentation:</b>	Min 1 – max 6 bar
<b>Pression recommandé:</b>	2 – 4 bar
<b>Température d'alimentation:</b>	5 – 65 °C
<b>Dispositif d'arrêt de l'écoulement:</b>	Tête à disques céramiques avec ouverture ECO-STOP à 2 positions

DE



#### LIEFERUMFANG

- Armaturenkörper aus Messing, verchromt
- Epoxidpulverlackierung

#### FUNKTIONALE EIGENSCHAFTEN

<b>Durchflußvolumen:</b>	6 l/min (mit Begrenzung)
<b>Zulaufdruck:</b>	Min 1 – max 6 bar
<b>Empfohlener Zulaufdruck:</b>	2 – 4 bar
<b>Zulauftemperatur:</b>	5 – 65 °C
<b>Wasserabstellvorrichtung:</b>	Einhebelkartusche mit Keramikscheiben mit ECO-STOP Öffnung (2 Positionen) sowie Regulierung zur Einstellung der Maximaltemperatur