

ARTICOLO / Item
Artículo / Article /
Artikel

01221

Gruppo miscelatore monocomando a parete con cartuccia a dischi ceramici.

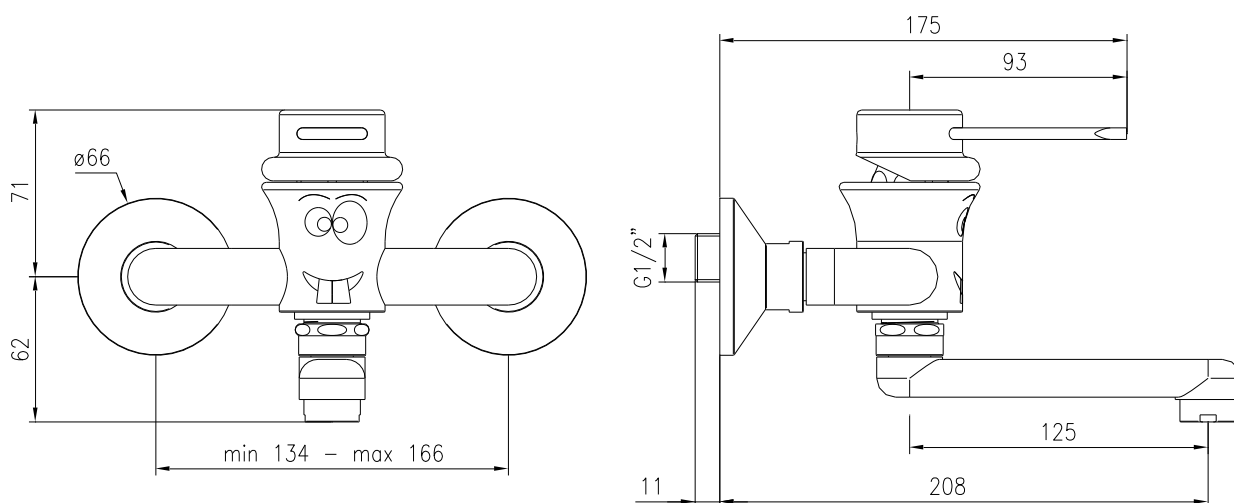
Wall mounted single lever mixer w/ceramic disks cartridge.

Mezclador monomando para fijación mural con discos cerámicos.

Mitigeur murale à manette avec tête à disques céramiques.

Wand-Einhebelmischer mit Kartusche mit Keramikscheiben

R1



IT



COMPOSIZIONE

- Corpo in ottone cromato
- Verniciatura epossidica a polvere atossica

CARATTERISTICHE FUNZIONALI

Portata:	6 l/min (c/limitatore di portata)
Pressione di alimentazione:	Min 1 – max 6 bar
Pressione raccomandata:	2 – 4 bar
Temperatura di alimentazione:	5 – 65 °C
Dispositivo di arresto dell'acqua:	Cartuccia monocomando a dischi ceramici con apertura ECO-STOP a 2 posizioni e anello di regolazione temperatura massima.

EN



COMPOSITION

- Chromed brass body
- Epoxidic dust painting

OPERATING CHARACTERISTICS

Flow rate:	6 l/min (w/flow regulator)
Operating pressure:	Min 1 – max 6 bar
Recommended pressure:	2 – 4 bar
Water inlet temperature:	5 – 65 °C
Water flow stop device:	Cartridge with ceramic disks, ECO-STOP opening w/2 positions and maximum temperature control device (ring).

ES



COMPOSICIÓN

- Cuerpo en latón cromado
- Pintado epoxídico con polvo atóxica

CARACTERÍSTICAS FUNCIONALES

Caudal:	6 l/min (c/ limitador de caudal)
Presión de alimentación:	Min 1 – max 6 bar
Presión recomendada:	2 – 4 bar
Temperatura de alimentación:	5 – 65 °C
Dispositivo para interrumpir la descarga del agua:	Cartucho con discos cerámicos, apertura ECO-STOP con 2 posiciones y dispositivo para la regulación de la temperatura máxima (anillo).

FR



COMPOSITION

- Corps en laiton chromé
- Peinture époxy à poudre atoxique

CARACTÉRISTIQUES FONCTIONNELLES

Débit:	6 l/min (avec limiteur de débit)
Pression d'alimentation:	Min 1 – max 6 bar
Pression recommandée:	2 – 4 bar
Température d'alimentation:	5 – 65 °C
Dispositif d'arrêt de l'écoulement:	Tête à disques céramiques avec ouverture ECO-STOP à 2 positions et dispositif pour le réglage de la température maximum (anneau).

DE



LIEFERUMFANG

- Armaturenkörper aus Messing, verchromt
- Epoxidpulverlackierung

FUNKTIONALE EIGENSCHAFTEN

Durchflußvolumen:	6 l/min (mit Begrenzung)
Zulaufdruck:	Min 1 – max 6 bar
Empfohlener Zulaufdruck:	2 – 4 bar
Zulauftemperatur:	5 – 65 °C
Wasserabstellvorrichtung:	Einhebelkartusche mit Keramikscheiben mit ECO-STOP Öffnung (2 Positionen) sowie Regulierung zur Einstellung der Maximaltemperatur