

ARTICOLO / Item
Artículo / Article

02010/DC

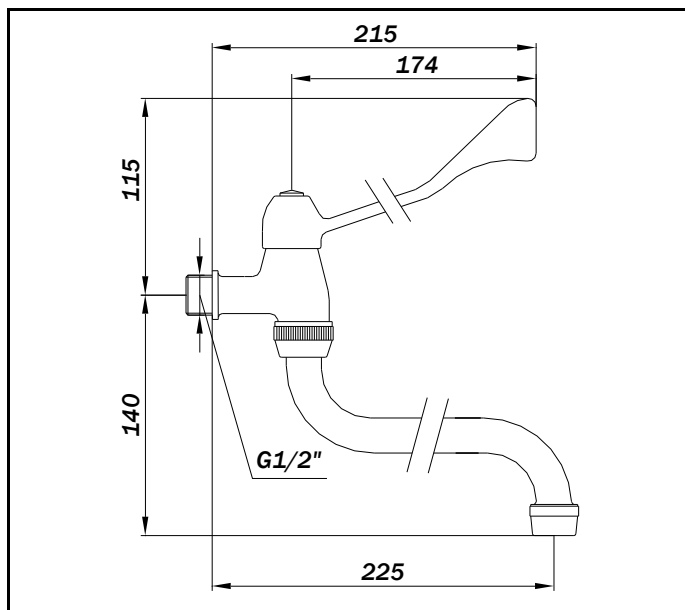
R1

Rubinetto rovesciato a leva clinica, con canna girevole e vitone a dischi ceramici, per installazione a parete.

Wall mounted, lever tap with swinging spout with ceramic discs headvalve.

Grifo con palanca medical, con caño giratorio y montura a discos cerámicos, para instalación de pared.

*Robinet murale avec levier médicale et bec tournant.
Soupape à disques céramiques.*



IT



CARATTERISTICHE FUNZIONALI

Temperatura di alimentazione: 5 – 70 °C
Massima: 85 °C

EN



OPERATING CHARACTERISTICS

Water inlet temperature: 5 – 70 °C
Maximum: 85 °C

ES



CARACTERÍSTICAS FUNCIONALES

Temperatura de alimentación: 5 – 70 °C
Máxima: 85 °C

FR



CARACTÉRISTIQUES FONCTIONNELLES

Température d'alimentation: 5 – 70 °C
Maximale: 85 °C

