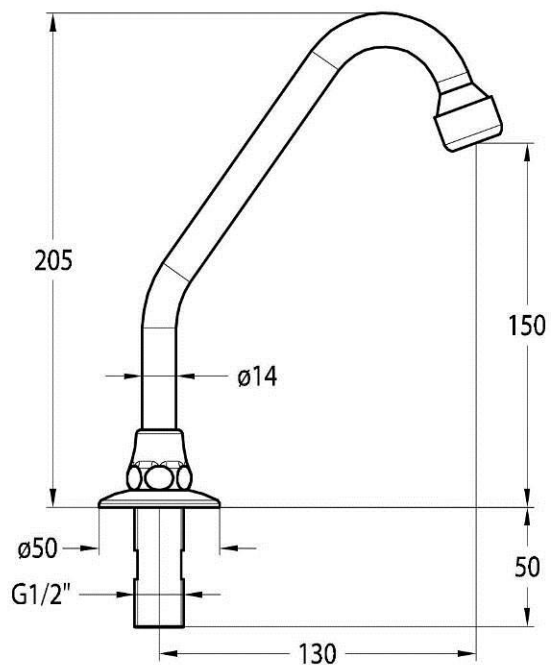


ARTICOLO / Item  
Artículo / Article

**02024**

R1

- Bocca di erogazione girevole modello economico.
- Swinging spout- cheap type.
- Caño giratorio, modelo económico.
- Bec tournant



**ARTICOLO / Item**  
**Artículo / Article**

**02061**

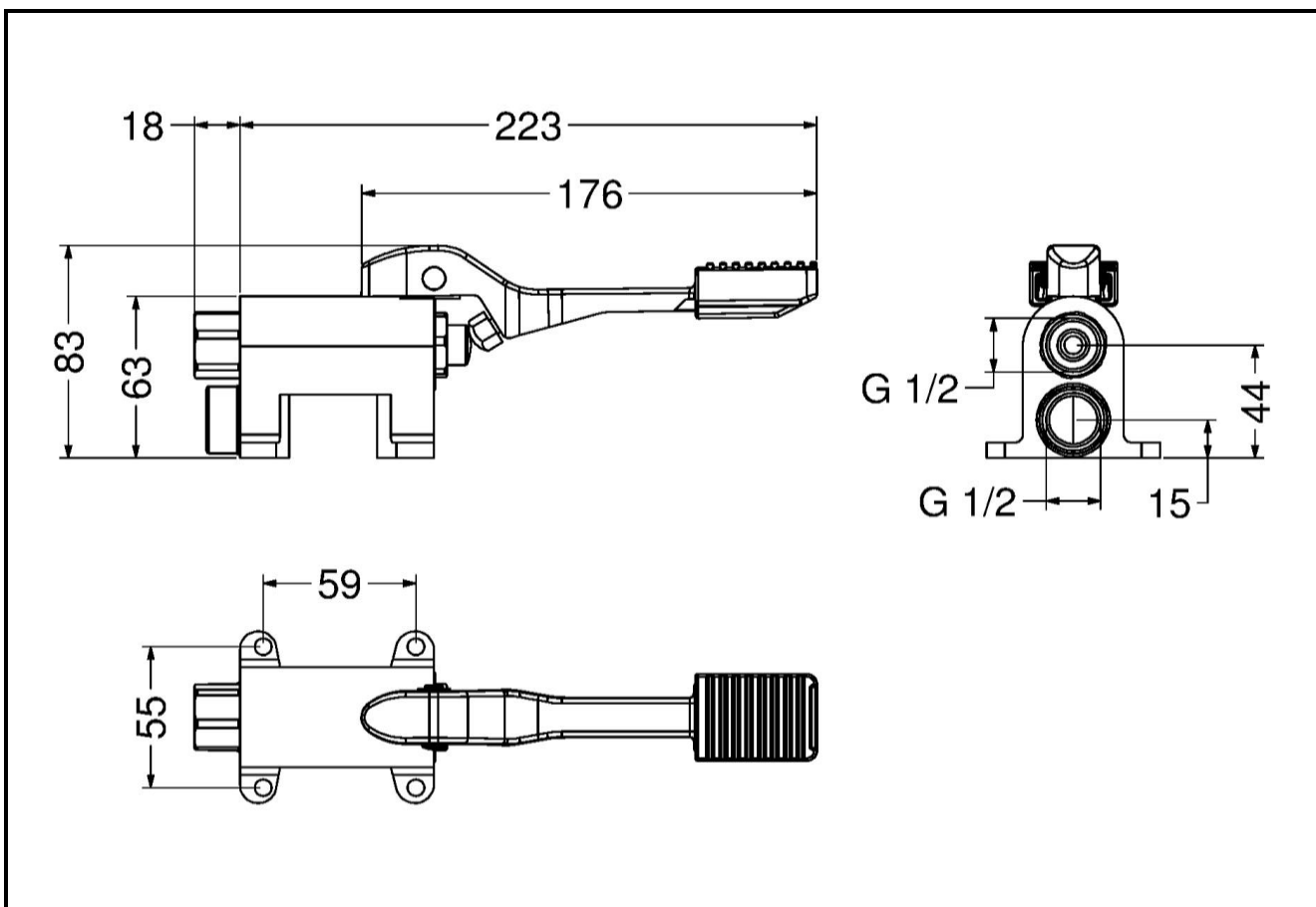
R1

*Rubinetto a pedale per montaggio a pavimento.*

*Foot operated tap, floor mounted type.*

*Grifo a pedal fijación al suelo.*

*Robinet simple à pédale fixation au sol.*



IT



**COMPOSIZIONE**

- Corpo pedale in ottone cromato
- Leva in Zamak con copripedale in gomma
- Kit di fissaggio
- Guarnizione con filtro 1/2"

**CARATTERISTICHE FUNZIONALI**

**Pressione di alimentazione:** Min 0.5 – max 8 bar

**Temperatura di alimentazione:** 5 – 65 °C

EN



**COMPOSITION**

- Chromed brass tap's body
- Zamak lever with rubber cover
- Fixing kit
- 1/2" joint with filter

**OPERATING CHARACTERISTICS**

**Operating pressure:** Min 0.5 – max 8 bar

**Water inlet temperature:** 5 – 65 °C

ES



**CARACTERÍSTICAS**

- Cuerpo pedal en latón cromado
- Palanca en Zamak y cobertura en goma
- Kit de fijación
- Junta con filtro 1/2"

**CARACTERÍSTICAS FUNCIONALES**

**Presión de alimentación:** Min 0.5 – max 8 bar

**Temperatura de alimentación:** 5 – 65 °C

FR



**CARACTÉRISTIQUES**

- Corps pédale en laiton chrome
- Levier en Zamak avec couverture en caoutchouc
- Kit de fixation
- Joint avec filtre 1/2"

**CARACTÉRISTIQUES FONCTIONNELLES**

**Pression d'alimentation:** Min 0.5 – max 8 bar

**Température d'alimentation:** 5 – 65 °C

