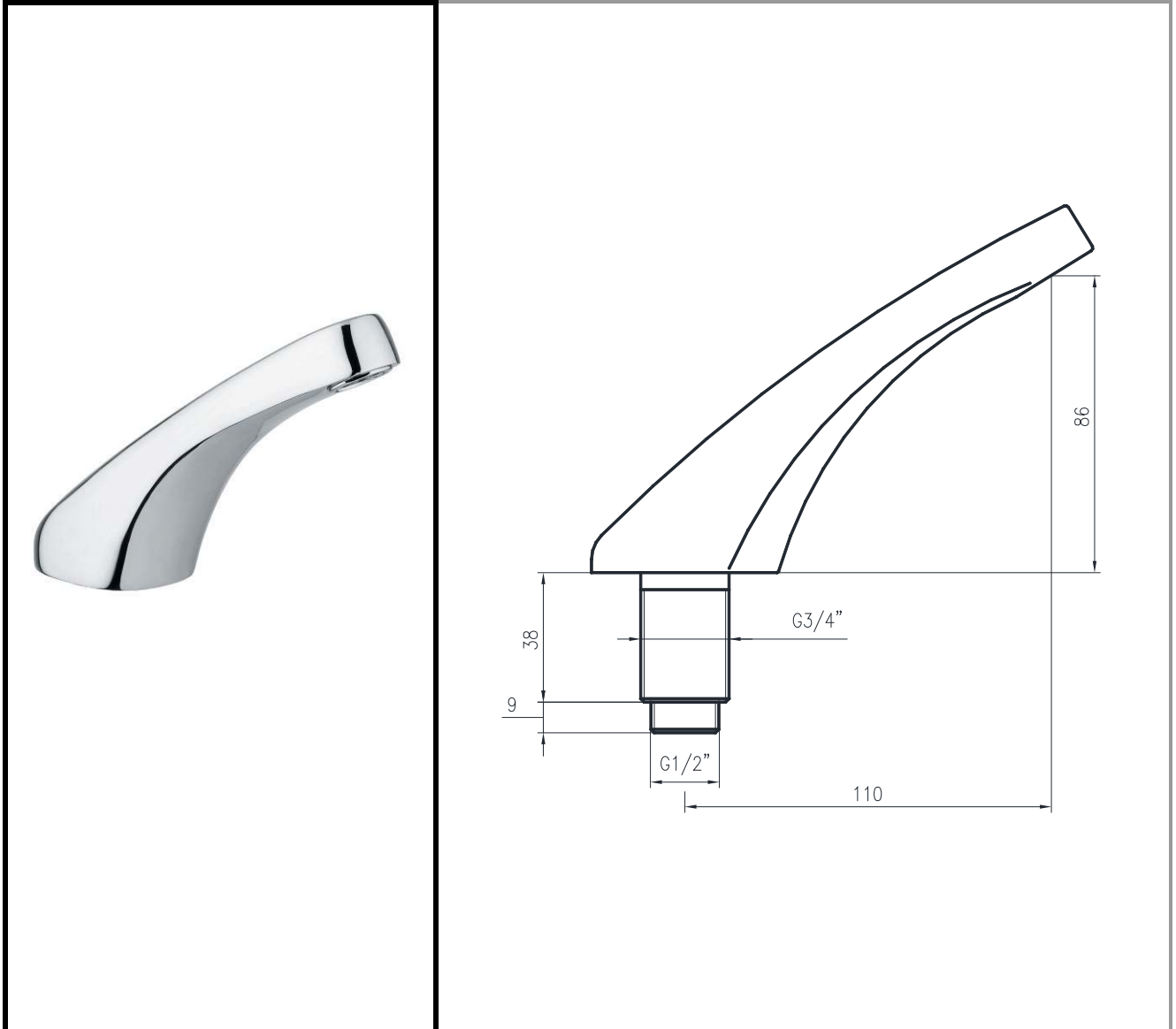


ARTICOLO / Item
Artículo / Article

02026

- Bocca di erogazione fissa per lavabo.
- Basin fixed spout. With anti-splash nozzle.
- Caño fijo para lavabo.
- Bec fixe pour lavabo.



ARTICOLO / Item
Artículo / Article

02070

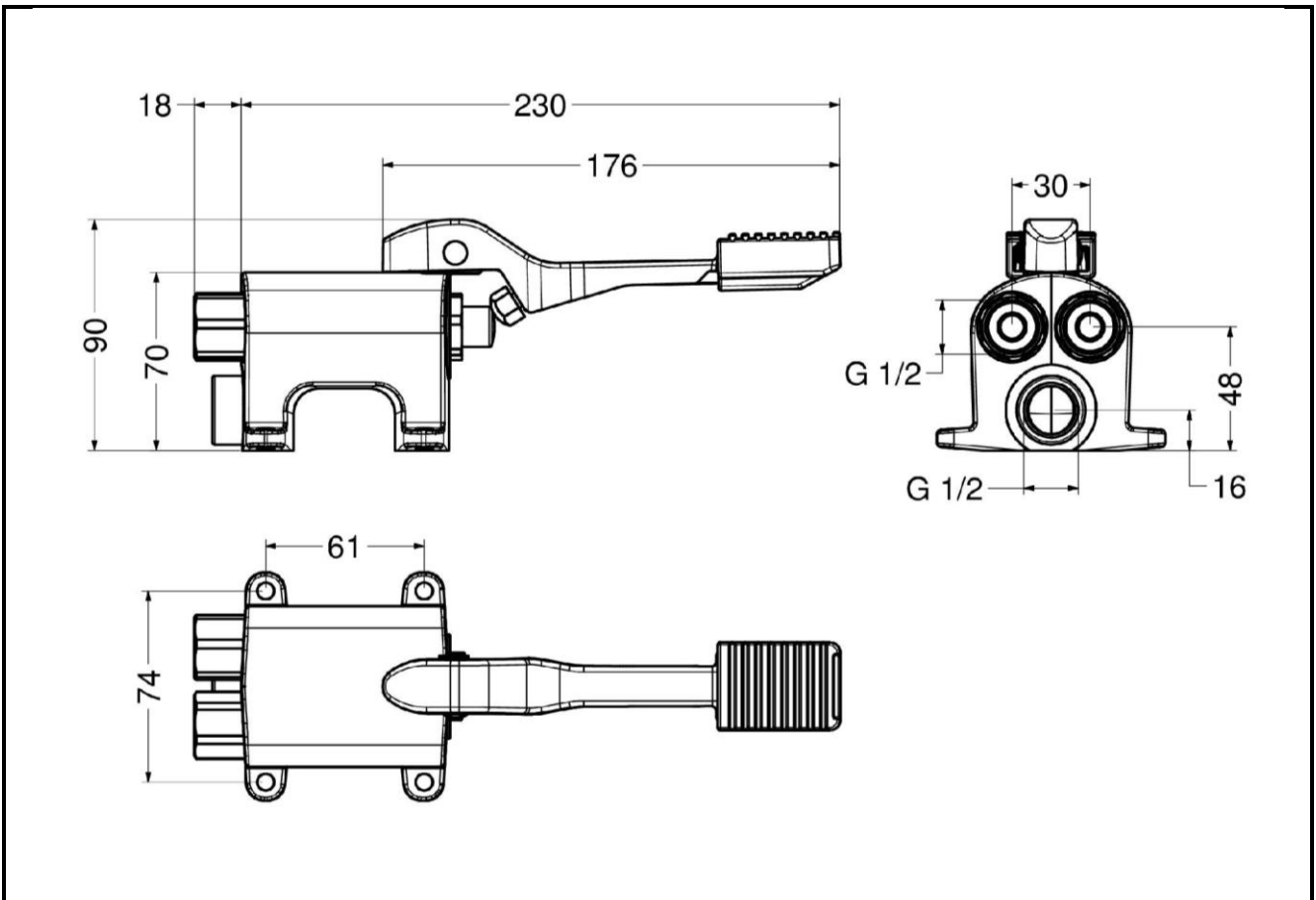
Miscelatore progressivo monopedale per installazione a pavimento.

Foot operated progressive mixer, floor mounted type.

Mezclador progresivo monopedal para fijación suelo.

Mitigeur progressif avec un pédale, fixation au sol.

R1



IT



COMPOSIZIONE

- Corpo pedale in ottone cromato
- Leve in zamak con copripedale in gomma
- Kit di fissaggio
- Guarnizioni con filtro 1/2"

CARATTERISTICHE FUNZIONALI

Pressione di alimentazione: Min 0.5 – max 8 bar

Temperatura di alimentazione: 5 – 65 °C

EN



COMPOSITION

- Chromed brass tap's body
- Zamak levers with rubber cover
- Fixing kit
- 1/2" joints with filter

OPERATING CHARACTERISTICS

Operating pressure: Min 0.5 – max 8 bar

Water inlet temperature: 5 – 65 °C

ES



CARACTERÍSTICAS

- Cuerpo pedal en latón cromado
- Palancas en zamak y cobertura en goma
- Kit de fijación
- Juntas con filtro 1/2"

CARACTERÍSTICAS FUNCIONALES

Presión de alimentación: Min 0.5 – max 8 bar

Temperatura de alimentación: 5 – 65 °C

FR



CARACTÉRISTIQUES

- Corps pédale en laiton chrome
- Leviers en zamak avec couverture en caoutchouc
- Kit de fixation
- Joints avec filtre 1/2"

CARACTÉRISTIQUES FONCTIONNELLES

Pression d'alimentation: Min 0.5 – max 8 bar

Température d'alimentation: 5 – 65 °C

