

**ARTICOLO / Item**  
**Artículo / Article / Artikel**

**02068**

R2

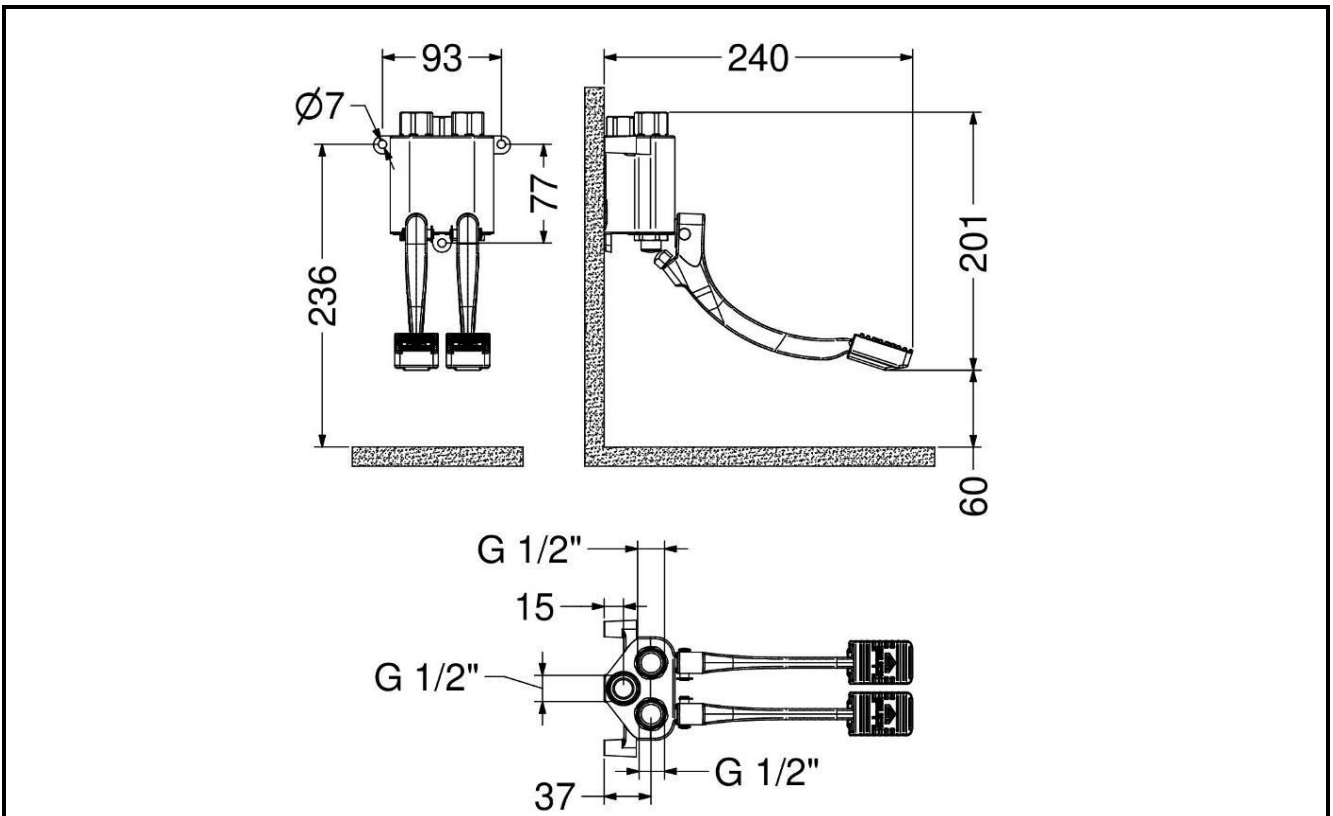
Miscelatore a due pedali per montaggio a parete.

Foot operated mixer, wall mounted type.

Mezclador con doble pedal fijación mural.

Mitigeur à deux pédales fixation murale.

Zweipedal-Mischarmatur mit Fußbedienung, wandmontiert.



IT



#### COMPOSIZIONE

- Corpo pedale in ottone cromato
- Leve in ottone con copripedale in gomma
- Kit di fissaggio
- Guarnizioni con filtro 1/2"

#### CARATTERISTICHE FUNZIONALI

**Pressione di alimentazione:** Min 0.5 – max 8 bar

**Temperatura di alimentazione:** 5 – 65 °C

EN



#### COMPOSITION

- Chromed brass tap's body
- Brass levers with rubber cover
- Fixing kit
- 1/2" joints with filter

#### OPERATING CHARACTERISTICS

**Operating pressure:** Min 0.5 – max 8 bar

**Water inlet temperature:** 5 – 65 °C

ES



#### CARACTERÍSTICAS

- Cuerpo pedal en latón cromado
- Palancas en latón y cobertura en goma
- Kit de fijación
- Juntas con filtro 1/2"

#### CARACTERÍSTICAS FUNCIONALES

**Presión de alimentación:** Min 0.5 – max 8 bar

**Temperatura de alimentación:** 5 – 65 °C

FR



#### CARACTÉRISTIQUES

- Corps pédale en laiton chrome
- Leviers en laiton avec couverture en caoutchouc
- Kit de fixation
- Joints avec filtre 1/2"

#### CARACTÉRISTIQUES FONCTIONNELLES

**Pression d'alimentation:** Min 0.5 – max 8 bar

**Température d'alimentation:** 5 – 65 °C

DE



#### LIEFERUMFANG

- Körper aus verchromten Messing
- Pedal aus Messing mit Gummiüberzug
- Fixierungsset
- Dichtung mit Filter 1/2"

#### FUNKTIONELLE EIGENSCHAFTEN

**Zulaufdruck:** min. 0.5 – max. 8 bar

**Zulauftemperatur:** 5 – 65 °C

