

Articolo / Item
 Artículo / Article /
 Artikel

02115/PR

R1

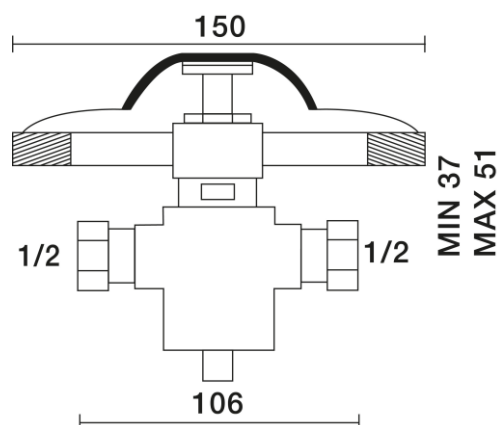
Rubinetto a chiusura istantanea da incasso pavimento con piastra in inox.

Concealed instantaneous shutting off tap for basin, floor mounted with stainless steel plate.

Grifo con cierre instantaneo para lavabo para fijación en el suelo con placa inox.

Robinet de lavabo à fermeture instantanée encastrée au sol avec plaque en inox.

Armatur mit sofortiger Schließung, mit Abdeckplatte in Edelstahl, Unterputz-Bodeninstallation.



IT



CARATTERISTICHE

Pressione di Alimentazione: Min 0,5 – Max 6 bar
Portata (Regolabile): Min 5,9 – Max 13,9 l/min @ 3 bar
 Regolabile in 7 posizioni.
Temperatura di Alimentazione: 5 – 50 °C
Tempo di Erogazione: ~ 3 sec @ 3 bar
Sistema di Chiusura: Senza colpo di ariete d'acqua.

EN



CHARACTERISTICS

Operating Pressure: Min 0,5 – Max 6 bar
Flow Rate (Adjustable): Min 5,9 – Max 13,9 l/min @ 3 bar
 Adjustable in 7 positions.
Water Temperature: 5 – 50 °C
Flow Time: ~ 3 sec @ 3 bar
Closing System: Without water hammer.

ES



CARACTERÍSTICAS

Presión de alimentación: Min 0,5 – Max 6 bar
Caudal (Ajustable): Min 5,9 – Max 13,9 l/min @ 3 bar
 Ajustable en 7 posiciones.
Temperatura de alimentación: 5 – 50 °C
Tiempo de descarga: ~ 3 sec @ 3 bar
Sistema de Cierre: Sin martillo de agua.

FR



CARACTÉRISTIQUES

Pression d'alimentation: Min 0,5 – Max 6 bar
Débit (Réglable): Min 5,9 – Max 13,9 l/min @ 3 bar
 Réglable en 7 positions.
Température d'alimentation: 5 – 50 °C
Temporisation: ~ 3 sec @ 3 bar
Système de Fermeture : Sans coup de marteau d'eau.

DE 

EIGENSCHAFTEN

Zulaufdruck: Min 0,5 – Max 6 bar

Durchflussvolumen (Einstellbar): Min 5,9 – Max 13,9 l/min @ 3 bar
Einstellbar in 7 Positionen.

Zulauftemperatur: 5 – 50 °C

Fließzeit: ~ 3 sec @ 3 bar

Schließsystem: Ohne Wasserschlag

