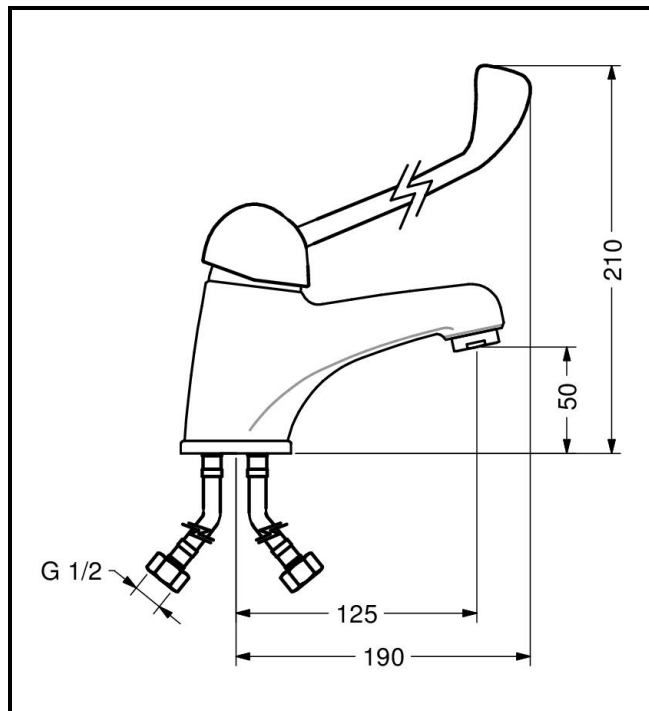


ARTICOLO / Item
Artículo / Article

02475

Miscelatore monocomando per lavabo con leva clinica.
 Clinical lever basin mixer.
 Mezclador monomando para lavabo con palanca medical.
 Mitigeur pour lavabo avec manette clinique.

R1



IT



COMPOSIZIONE

- Rubinetto in ottone cromato
- Cartuccia monocomando a dischi ceramici
- Senza scarico automatico
- Con flessibili inox 1/2"

CARATTERISTICHE FUNZIONALI

Pressione di alimentazione:	Min 1 – max 6 bar
Temperatura massima di alimentazione:	85 °C
Temperatura raccomandata di alimentazione:	65 °C

EN



COMPOSITION

- Chromed brass tap
- Ceramic disks cartridge
- Without automatic pop-up waste
- With stainless steel flexible hoses 1/2"

OPERATING CHARACTERISTICS

Operating pressure:	Min 1 – max 6 bar
Maximum supply water temperature:	85 °C
Maximum recommended water temperature:	65 °C

ES



COMPOSICIÓN

- Grifo en latón cromado
- Cartucho con discos cerámicos
- Sin desagüe automático
- Con flexos en acero inoxidable 1/2"

CARACTERÍSTICAS FUNCIONALES

Presión de alimentación:	Min 1 – max 6 bar
Temperatura máxima de alimentación:	85 °C
Temperatura recomendada de alimentación:	65 °C

FR



COMPOSITION

- Robinet en laiton chromé
- Cartouche à disques céramiques
- Sans vidage automatique
- Avec flexibles en acier inoxydable 1/2"

CARACTÉRISTIQUES FONCTIONNELLES

Pression d'alimentation:	Min 1 – max 6 bar
Température maximale d'alimentation:	85 °C
Température recommandé d'alimentation:	65 °C

