

Articolo / Item / Artikel
Artículo / Article

02503/1

Varianti / Other versions
Otras opciones / Autres Options
Varianten

02503/1R
02503/1PM
02503/1PT
02503/1RPM
02503/1RPT

R3

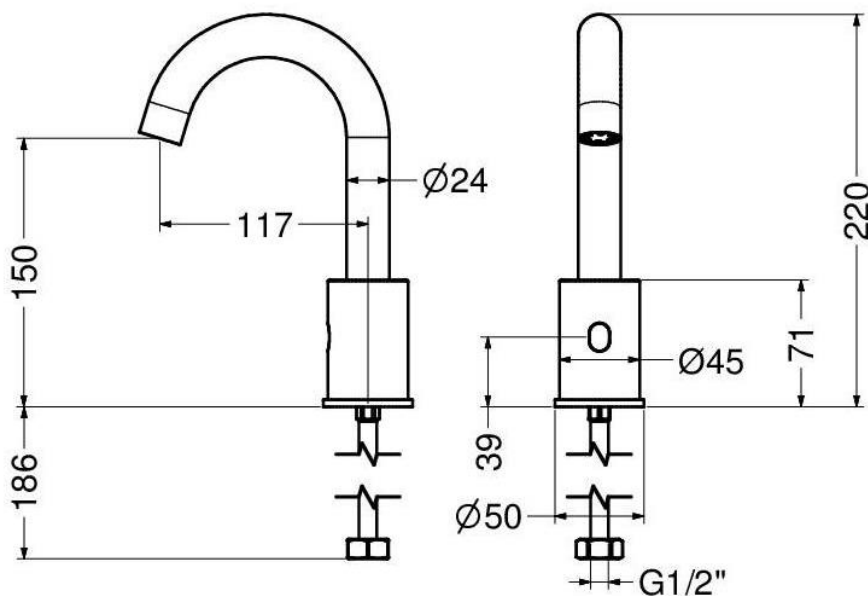
Rubinetto elettronico per lavabo serie CURVE con alimentazione a batterie.

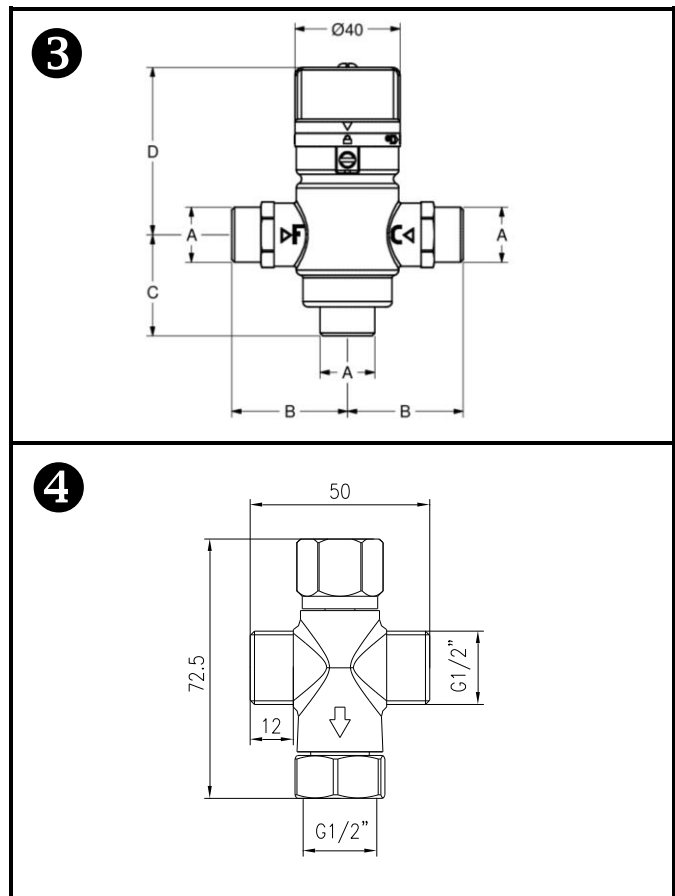
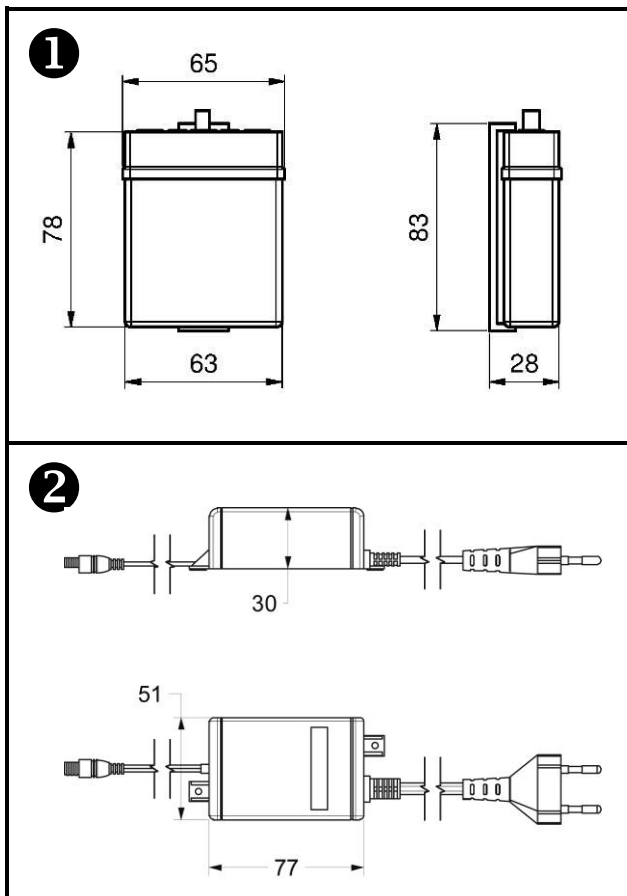
CURVE series electronic basin tap, operated by infrared sensor, powered by batteries.


Grifo electrónico para lavabo colección CURVE con alimentación a batería.

Robinet électronique sur plage lavabo série CURVE avec alimentation à piles.

Sensorarmatur für Waschtisch, Serie CURVE, mit Batteriebetrieb.





IT 

COMPOSIZIONE

- Corpo in ottone cromato con sensore ad infrarossi
- Elettrovalvola bistabile G1/2" (esterna)
- 4 batterie alcaline in scatola a tenuta stagna (esterna)


CARATTERISTICHE FUNZIONALI

Portata: 6 l/min (c/limitatore)
Pressione di alimentazione: Min 1 – max 8 bar
Temperatura di alimentazione: 5 – 70 °C
Alimentazione elettrica: 4 batterie alcaline (incluse) ❶
Durata stimata batteria: 150.000 operazioni
Attivazione: Sensore ad infrarossi a rilevamento di presenza
Auto-erogazione: Ogni 24 ore dall'ultimo utilizzo
Blocco antivandalo: Chiusura automatica dopo 60 secondi di erogazione continua
Blocco batteria scarica: Led indicatore di batteria scarica: in caso di batteria scarica il rubinetto viene bloccato chiuso

Ottone conforme a DM174-2004

VARIANTI

- 02503/1R Con alimentatore di rete 230 V ❷
- 02503/1PM con premiscelatore meccanico ❸
- 02503/1PT con premiscelatore termostatico ❹
- 02503/1RPM Con alimentatore di rete 230 V ❷ e premiscelatore meccanico ❸
- 02503/1RPT Con alimentatore di rete 230 V ❷ e premiscelatore termostatico ❹

EN 

COMPOSITION

- Chromed brass body with infra-red sensor
- Bi-stable solenoid valve G1/2" (external)
- 4 alkaline batteries with water proof housing (external)


OPERATING CHARACTERISTICS

Flow rate: 6 l/min (w/flow regulator)
Operating pressure: Min 1 – max 8 bar
Water inlet temperature: 5 – 70 °C
Power supply: 4 alkaline batteries (included) ❶
Battery life cycles: 150.000 cycles
Activation: Infra-red sensor with presence detection function
Self-opening: Every 24 hours since the last activation
Vandal proof safety: Self-closing after 60 seconds of continuous flow
Low battery safety: Exhausted battery led indicator: in case of exhausted battery the tap is kept closed

Brass according to DM174-2004

OTHER VERSIONS

- 02503/1R Main powered 230V ❷
- 02503/1PM With pre-mechanical mixer ❸
- 02503/1PT With pre-thermostatic mixer ❹
- 02503/1RPM Main powered 230 V ❷ and with pre-mechanical mixer ❸
- 02503/1RPT Main powered 230 V ❷ and pre-thermostatic mixer ❹

ES 

COMPOSICIÓN

- Cuerpo en latón cromado con sensor a rayos infrarrojos
- Electroválvula biestable G1/2" (exterior)
- 4 baterías alcalinas en caja hermética (exterior)


CARACTERÍSTICAS FUNCIONALES

Caudal: 6 l/min (c/limitador de caudal)
Presión de alimentación: Min 1 – max 8 bar
Temperatura de alimentación: 5 – 70 °C
Alimentación eléctrica: 4 baterías alcalinas (en dotación) ❶
Duración estimada batería: 150.000 operaciones
Activación: Sensor a infrarrojos a detección de presencia
Auto-descarga: Cada 24 horas desde la última utilización
Bloqueo antivandálico: Cierre automático después de 60 segundos de descarga continua
Bloqueo batería descargada: Led indicador de batería casi descargada: en caso de batería descargada el grifo se bloquea cerrado

Latón conforme a DM174-2004

OTRAS OPCIONES

- 02503/1R Con alimentador de red 230V ❷
- 02503/1PM con premezclador mecánico ❸
- 02503/1PT con premezclador termostático ❹
- 02503/1RPM Con alimentador de red 230V ❷ y premezclador mecánico ❸
- 02503/1RPT Con alimentador de red 230V ❷ y premezclador termostático ❹

FR 

COMPOSITION

- Corps en laiton chrome et capteur infrarouge
- Solénoïde bistable 6V G1/2" (extérieur)
- 4 piles alcalines avec boîte étanche (extérieur)


CARACTÉRISTIQUES FONCTIONNELLES

Débit: 6 l/min (avec limiteur de débit)
Pression d'alimentation: Min 1 – max 8 bar
Température d'alimentation: 5 – 70 °C
Alimentation électrique: 4 piles alcalines (inclus) ❶
Durée estimée batterie: 150.000 opérations
Activation: Capteur infrarouge à détection de présence
Auto-approvisionnement: 24 heures après la dernière utilisation
Système de blocage anti-vandalisme: Fermeture automatique après 60 sec. d'écoulement de l'eau continu
Système de blocage batterie déchargée: led indicateur de batterie faible : si la batterie est déchargée, le robinet s'arrête

Laton selon DM174-2004

AUTRES OPTIONS

- 02503/1R Avec alimentateur extérieur 230V ❷
- 02503/1PM Avec pré-mitigeur mécanique ❸
- 02503/1PT Avec pré-mitigeur thermostatique ❹
- 02503/1RPM Avec alimentateur extérieur 230V ❷ et pré-mitigeur mécanique ❸
- 02503/1RPT Avec alimentateur extérieur 230V ❷ et pré-mitigeur thermostatique ❹

DE 

LIEFERUMFANG

- Armaturenkörper in Messing verchromt mit Infrarotsensor
- Bistabiles Elektroventil G1/2" (extern)
- 4 Alkaline Batterien mit wasserdichter Aufbewahrungsbox (extern)

FUNKTIONALE EIGENSCHAFTEN

Durchflußvolumen: 6 l/min (mit Begrenzung)
Zulaufdruck: Min 1 – max 8 bar
Zulauftemperatur: 5 – 70 °C
Elektrische
Spannungsversorgung: 4 Alkaline Batterien (inclusive) ❶
Batterielebensdauer: 150.000 Operationen
Betätigung: Infrarotsensor mit Objekterkennung
Selbstspülung: Jede 24 h nach letzter Operation
Vandalensicherung: Automatischer Spülstop nach 60 Sekunden kontinuierlichem Spülens
Spannungsüberwachung: Led-Anzeige für Spannungsminimum der Batterie: Im Falle niedriger Spannung wird die Armatur geschlossen

Messing entspricht DM174-2004

VARIANTEN

- 02503/1R Mit Netztransformer 230 V ❷
- 02503/1PM Mit mechanischem Vormischer ❸
- 02503/1PT Mit Thermostat-Vormischer ❹
- 02503/1RPM Mit Netztransformer 230 V ❷ und mechanischem Vormischer ❸
- 02503/1RPT Mit Netztransformer 230 V ❷ und Thermostat-Vormischer ❹