

ARTICOLO / Item
Artículo / Article

02504/1

VARIANTI / Other versions
Otras opciones / Autres options

02504/1R

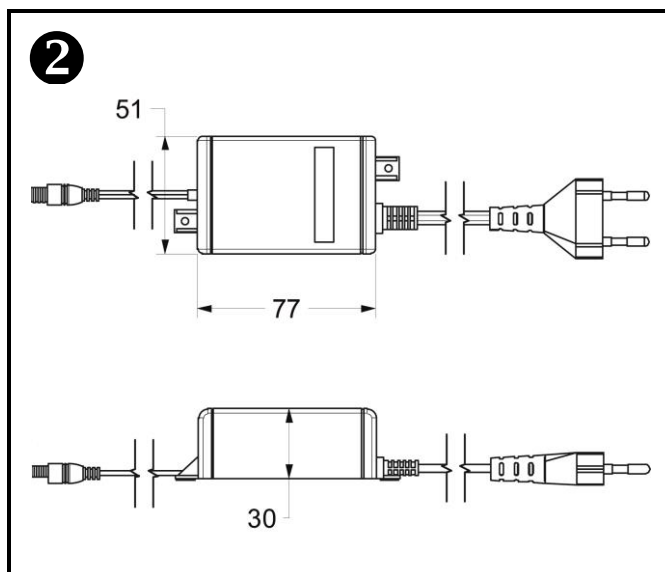
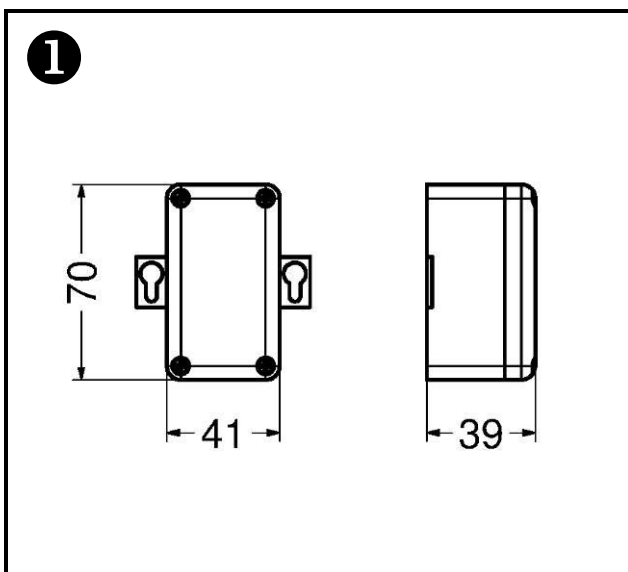
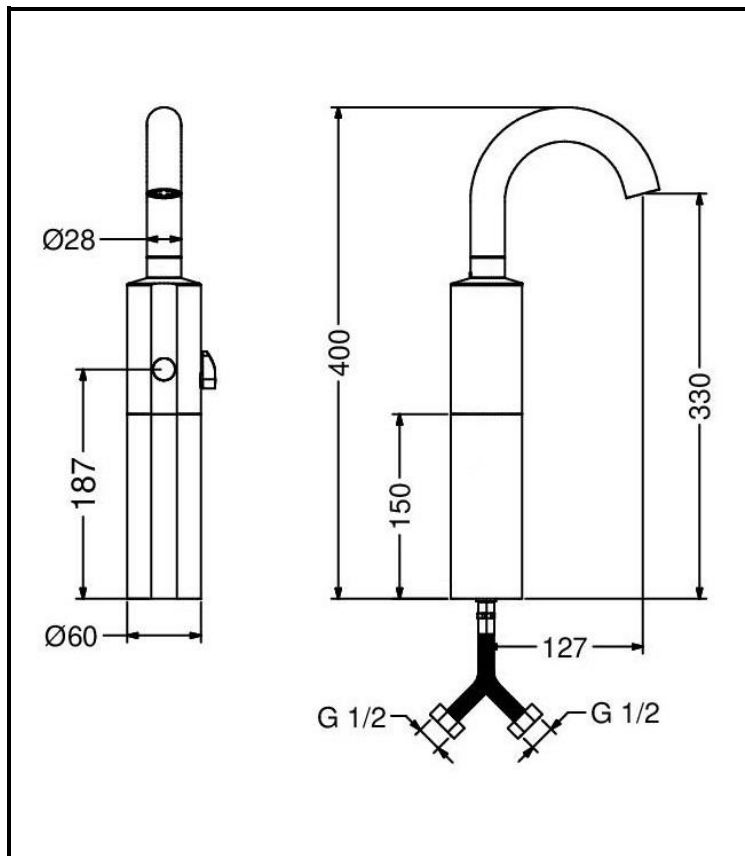
R1


Miscelatore elettronico per lavabo serie CURVE prolungato in altezza con canna fissa e alimentazione a batteria.

CURVE series electronic basin mixer extended with fixed spout and powered by battery.

Mezclador electrónico para lavabo colección CURVE extendido con caño fijo y alimentación con baterías.

Mitigeur électronique sur plage lavabo série CURVE prolongé avec bec fixe et alimentation à piles.



IT 

COMPOSIZIONE

- Corpo in ottone cromato
- Canna fissa in ottone cromato
- Elettrovalvola bistabile 6 V (interna)
- Sensore ad infrarossi
- Batteria al litio 6 V CRP2 (esterna)

CARATTERISTICHE FUNZIONALI

Portata: 6 l/min (c/limitatore di portata)

Pressione di alimentazione: Min 1 – max 8 bar

Temperatura di alimentazione: 5 – 70 °C

Alimentazione elettrica: Batteria al litio 6 V (inclusa) ❶

Durata stimata batteria: 220.000 operazioni

Attivazione: Sensore ad infrarossi a rilevamento di presenza


Auto-erogazione: Ogni 24 ore dall'ultimo utilizzo

Blocco antivandalo: Chiusura automatica dopo 60 secondi di erogazione continua

Blocco batteria scarica: Led indicatore di batteria scarica: in caso di batteria scarica il rubinetto viene bloccato chiuso

VARIANTI

- 02504/1R Con alimentatore di rete 230 V ❷

EN 

COMPOSITION

- Chromed brass body
- Chromed brass fixed spout
- Bi-stable solenoid valve 6 V (internal)
- Infra-red sensor
- 6 V CRP2 lithium battery (external)

OPERATING CHARACTERISTICS

Flow rate: 6 l/min (w/flow regulator)

Operating pressure: Min 1 – max 8 bar

Water inlet temperature: 5 – 70 °C

Power supply: Lithium battery 6 V (included) ❶

Battery life cycles: 220.000 cycles

Activation: Infra-red sensor with presence detection function


Self-opening: Every 24 hours since the last activation

Vandal proof safety: Self-closing after 60 seconds of continuous flow

Low battery safety: Exhausted battery led indicator: in case of exhausted battery the tap is kept closed

OTHER VERSIONS

- 02504/1R Main powered 230 V ❷

ES 

COMPOSICIÓN

- Cuerpo en latón cromado
- Caño fijo en latón cromado
- Electroválvula biestable 6 V (interna)
- Sensor a rayos infrarrojos
- Batería al litio 6 V CRP2 (exterior)

CARACTERÍSTICAS FUNCIONALES

Caudal: 6 l/min (c/limitador de caudal)

Presión de alimentación: Min 1 – max 8 bar

Temperatura de alimentación: 5 – 70 °C

Alimentación eléctrica: Batería al litio 6 V (en dotación) ❶

Duración estimada batería: 220.000 operaciones

Activación: Sensor a infrarrojos a detección de presencia


Auto-descarga: Cada 24 horas desde la última utilización

Bloqueo antivandálico: Cierre automático después de 60 segundos de descarga continua

Bloqueo batería descargada: Led indicador de batería descargada: en caso de batería descargada el grifo se bloquea cerrado

OTRAS OPCIONES

- 02504/1R Con alimentador de red 230 V ❷

FR 

COMPOSITION

- Corps en laiton chromé
- Bec fixe en laiton chromé
- Solénoïde bistable 6 V (interne)
- Capteur infrarouge
- Batterie Lithium 6 V CRP2 (extérieur)

CARACTÉRISTIQUES FONCTIONNELLES

Débit: 6 l/min (avec limiteur de débit)

Pression d'alimentation: Min 1 – max 8 bar

Température d'alimentation: 5 – 70 °C

Alimentation électrique: Batterie lithium 6 V (incluse) ❶

Durée estimée batterie: 220.000 opérations

Activation: Capteur infrarouge à détection de présence

Auto-apvisionnement: 24 heures après la dernière utilisation

Système de blocage anti-vandalisme: Fermeture automatique après 60 sec. d'écoulement de l'eau continu

Système de blocage batterie déchargée: Led indicateur de batterie déchargée: si la batterie est déchargée, le robinet s'arrête

AUTRES OPTIONS

- 02504/1R Avec alimentateur extérieur 230 V ❷