

ARTICOLO / Item
Artículo / Article

02521/1

VARIANTI

Other versions
Otras opciones
Autres options
Zusätzliche Varianten

02521/1R ①

Rubinetto elettronico da incasso per orinatoio serie STYLE con alimentazione a batteria

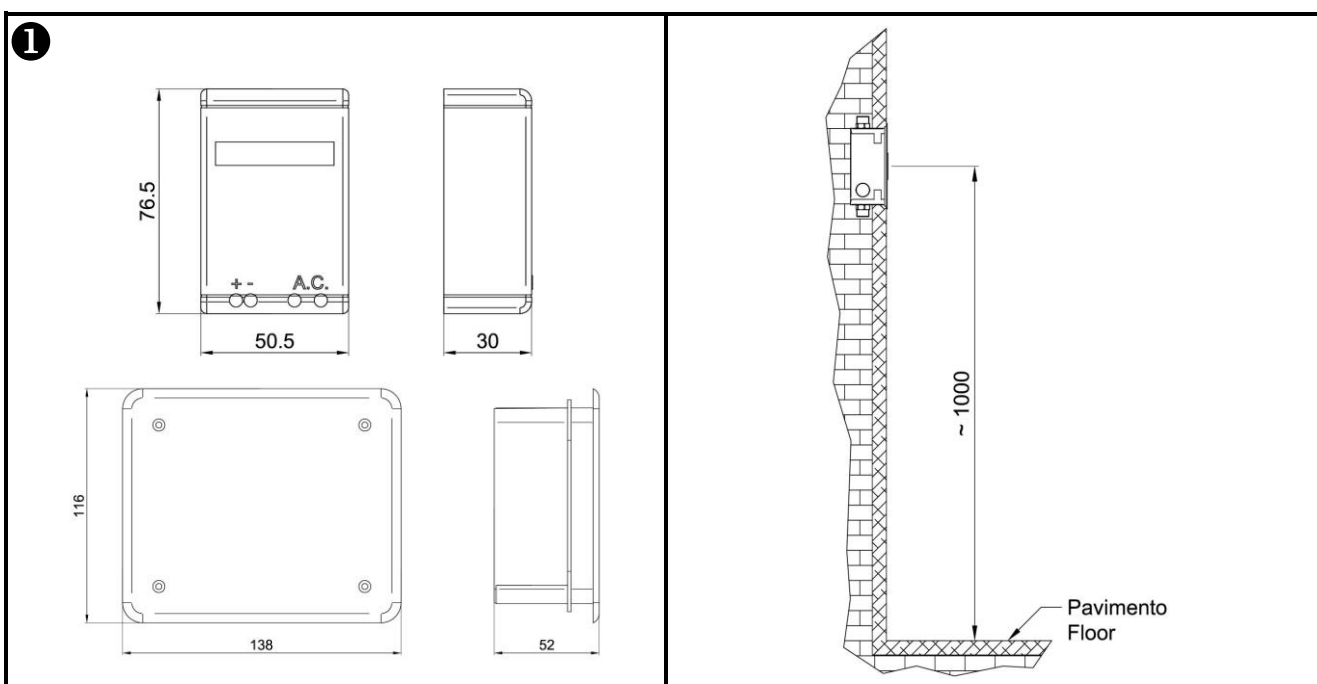
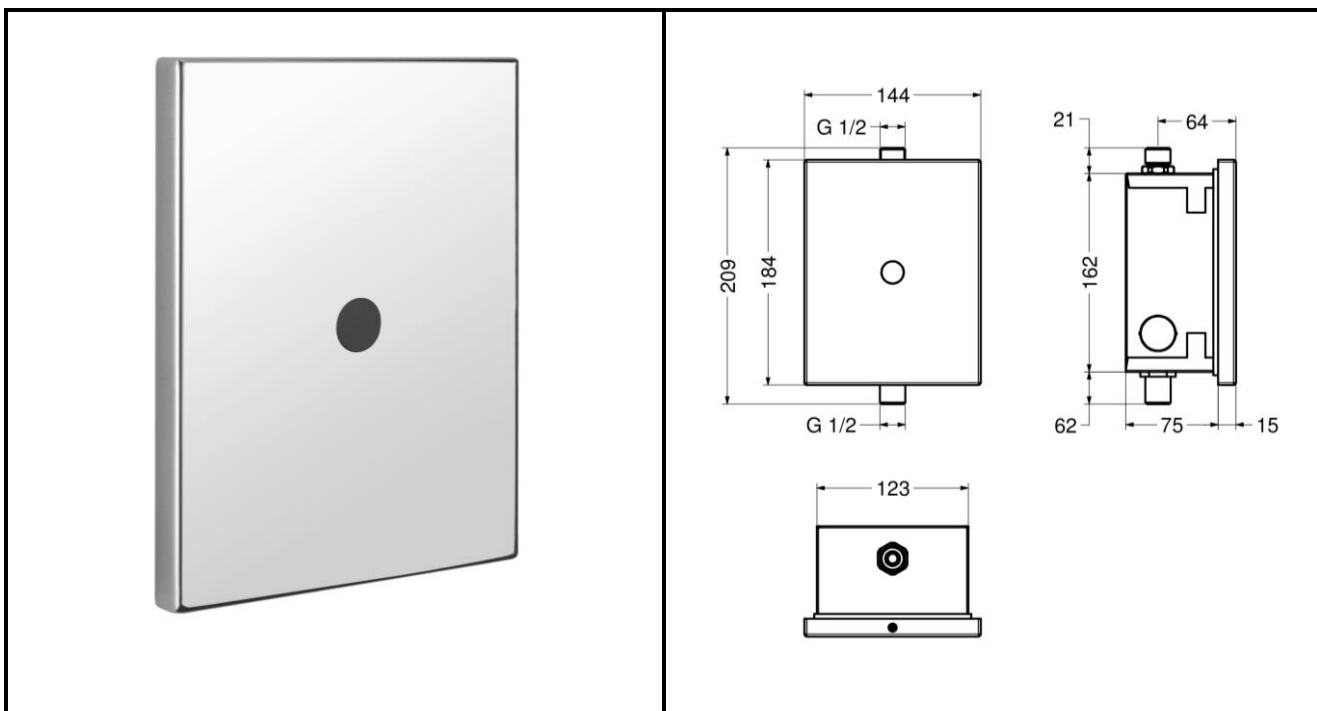
STYLE series concealed wall mounted urinal tap operated by infrared sensor, powered by batteries


Grifo mural empotrado con sensor infrarrojos para orinario colección STYLE, alimentación con batería

Robinet mural encastré à détection infrarouge pour urinoir série STYLE, alimentation à piles

Eingebauter elektronischer Urinalhahn der STYLE-Serie mit Batteriestromversorgung

R1



IT 

COMPOSIZIONE

- Scatola incasso in acciaio inox
- Piastra copertura in acciaio inox AISI 304 lucido con viti a scomparsa
- Valvola di intercettazione e filtro
- Elettrovalvola bistabile 6 V (interna) di tipo ispezionabile
- Batteria al litio 6 V CRP2 (interna) in custodia a tenuta stagna
- Sensore a infrarossi

CARATTERISTICHE FUNZIONALI

Pressione di alimentazione: Min 1 – max 8 bar

Temperatura di alimentazione: 5 – 70 °C

Alimentazione elettrica: Batteria al litio 6 V (inclusa)


Durata stimata batteria: 220.000 operazioni


Attivazione: Sensore con attivazione a permanenza

Auto-erogazione: Ogni 24 ore dall'ultimo utilizzo

Blocco batteria scarica: Led indicatore di batteria scarica: in caso di batteria scarica il rubinetto viene bloccato chiuso

VARIANTI

- 02521/1R Con alimentatore di rete 230V in scatola di derivazione da incasso (130x110x50 mm) 

EN 

COMPOSITION

- Concealed box in stainless steel
- Stainless steel AISI 304 polished cover plate with hidden vandal proof screws
- Shut-off valve and filter
- 6 V bi-stable solenoid valve (internal), inspectionable
- 6 V CRP2 lithium battery (internal) in sealed case watertight
- Infrared sensor

OPERATING CHARACTERISTICS

Operating pressure: Min 1 – max 8 bar

Water inlet temperature: 5 – 70 °C

Power supply: Lithium battery 6 V (included)


Battery life cycles: 220.000 cycles


Activation: Infra-red sensor with presence detection function

Self-opening: Every 24 hours since the last activation

Low battery safety: Exhausted battery led indicator: in case of exhausted battery the tap is kept closed

OTHER VERSIONS

- 02521/1R Main powered 230V in dedicated concealed junction box (130x110x50 mm) 

ES 

COMPOSICIÓN

- Caja empotrada en acero inoxidable
- Plancha cobertura en acero inox AISI 304 lustroso con tornillos antivandálicos no visibles
- Válvula de cierre y filtro
- Electroválvula biestable de 6 V inspeccionable (interna)
- Batería de litio CRP2 de 6 V (interna) en caja sellada estanco
- Sensor infrarrojo

CARACTERÍSTICAS FUNCIONALES

Presión de alimentación: Min 1 – max 8 bar

Temperatura de alimentación: 5 – 70 °C

Alimentación eléctrica: Batería al litio 6 V (en dotación)


Duración estimada batería: 220.000 operaciones


Activación: Sensor a infrarrojos a detección de presencia

Auto-descarga: Cada 24 horas desde la última utilización

Bloqueo batería descargada: Led indicador de batería descargada: en caso de batería descargada el grifo se bloquea cerrado

OTRAS OPCIONES

- 02521/1R Con alimentador de red 230V en caja empotrada (130x110x50 mm) 

FR 

COMPOSITION

- Boîte encastrée en acier inoxydable
- Plaque de couverture en acier inoxydable AISI 304 lustrée avec vis anti vandalisme non visibles
- Vanne d'arrêt et filtre
- Electrovanne bistable 6 V inspectable (interne)
- Pile au lithium 6 V CRP2 (interne) dans un boîtier scellé étanche
- Capteur infrarouge

CARACTÉRISTIQUES FONCTIONNELLES

Pression d'alimentation: Min 1 – max 8 bar

Température d'alimentation: 5 – 70 °C

Alimentation électrique: Batterie lithium 6 V (incluse)


Durée estimée batterie: 220.000 opérations

Activation: Capteur infrarouge à détection de présence

Auto-approvisionnement: 24 heures après la dernière utilisation

Système de blocage batterie déchargée: Led indicateur de batterie déchargée: si la batterie est déchargée, le robinet s'arrête

AUTRES OPTIONS

- 02521/1R Avec alimentateur extérieur 230V en boîte encastrée (130x110x50 mm) 

DE 

LIEFERUMFANG

- Einbaubox aus Edelstahl
- Abdeckplatte aus poliertem Edelstahl AISI 304 mit verdeckten Schrauben
- Absperrventil und Filter
- Inspektionsfähiges bistabiles 6-V-Magnetventil (intern)
- 6 V CRP2 Lithiumbatterie (intern) im versiegelten Gehäuse wasserdicht
- Infrarotsensor

FUNKTIONALE EIGENSCHAFTEN

Durchflußvolumen: 6 l/min (mit Begrenzung)

Zulaufdruck: Min 1 – max 8 bar

Zulauftemperatur: 5 – 70 °C

Elektrische 6V Lithium Batterie

Spannungsversorgung:

Batterielebensdauer: 220.000 Operationen

Betätigung: Infrarotsensor mit Objekterkennung

Antibakterieller Spülzyklus: Alle 24 h nach letzter Operation

Spannungsüberwachung: Led Anzeige für Spannungsminimum der Batterie: Im Falle niedriger Spannung wird die Armatur geschlossen

VARIANTEN

- 02521/R | Mit 230V Netzteil in Unterputzdose (130x110x50 mm) 