

ARTICOLO / Item
Artículo / Article/Artikel

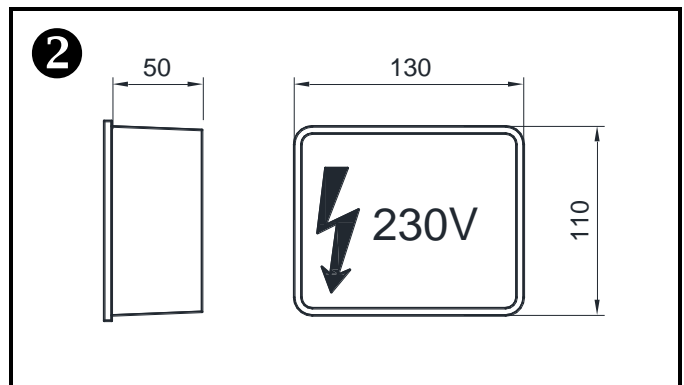
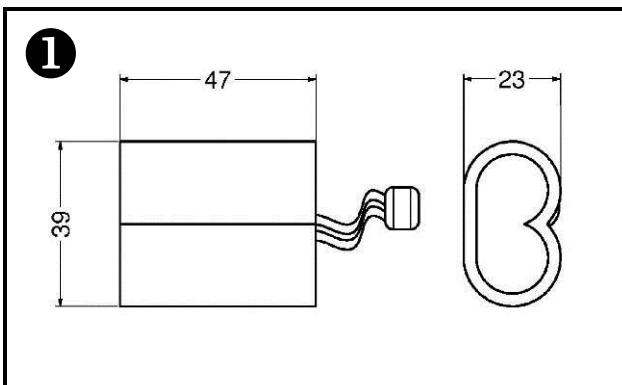
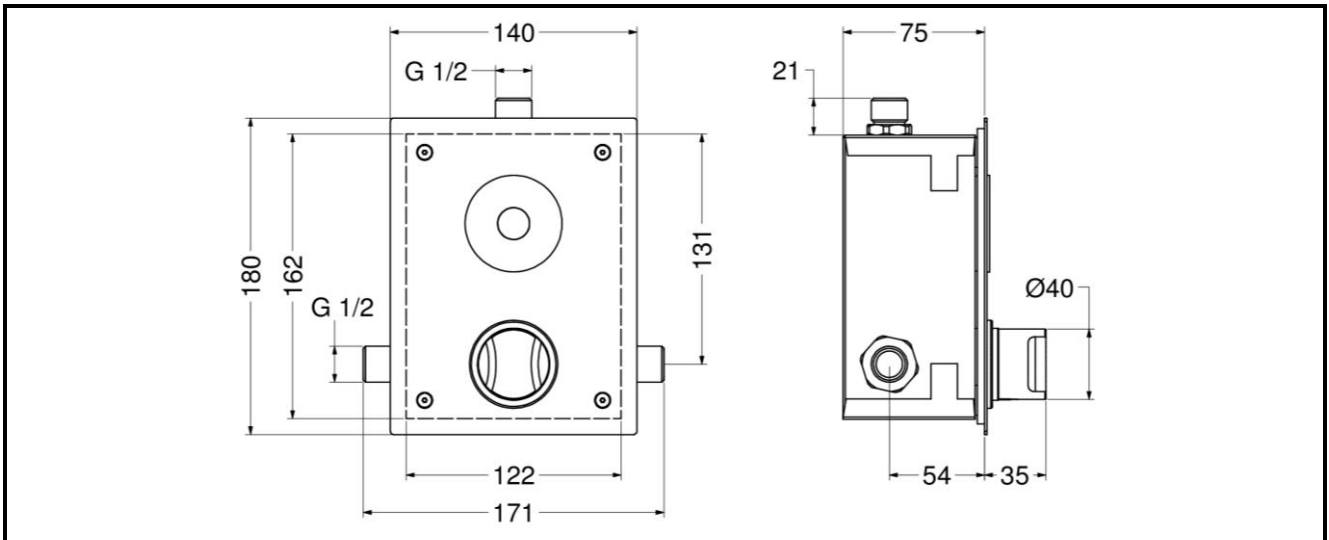
02542


VARIANTI / Other versions
Otras opciones / Autres options
Zusätzliche Varianten

02542/R

R4

Miscelatore elettronico per doccia da incasso serie ONE con alimentazione a batteria
ONE series concealed wall mounted electronic mixer for shower operated by infrared sensor, powered by battery
Mezclador con sensor infrarrojos colección ONE para ducha empotrado mural, alimentación con batería
Mitigeur mural encastré série ONE à détection infrarouge pour douche, alimentation à piles
Unterputz-Sensorarmatur für Dusche Serie ONE mit Mischeinrichtung und 6V Batterie



IT 

COMPOSIZIONE

- Scatola incasso in acciaio inox
- Piastra copertura in acciaio inox AISI 304 lucido
- Elettrovalvola bistabile 6V
- Batteria al litio 6V CRP2
- Miscelatore con cartuccia a dischi ceramici con anello per regolazione temperatura
- Valvole di ritegno in alimentazione

CARATTERISTICHE FUNZIONALI

Portata: 8 l/min (c/limitatore)

Pressione di alimentazione: Min 1 – max 8 bar

Temperatura di alimentazione: 5 – 70 °C

Alimentazione elettrica: Batteria al litio 6V (inclusa) ❶

Durata stimata batteria: 220.000 operazioni


Attivazione: Sensore ad infrarossi modalità ON/OFF: apertura e chiusura dell'acqua comandata posizionando la mano a 3-8 cm dal sensore

Blocco antivandalo: Chiusura automatica dopo 60 secondi di erogazione continua

Blocco batteria scarica: Led indicatore di batteria scarica: in caso di batteria scarica il rubinetto viene bloccato chiuso

VARIANTI

- 02542/R Con alimentatore di rete 230V in scatola di derivazione da incasso (130x110x50 mm) ❷

EN 

COMPOSITION

- Stainless steel box
- Stainless steel AISI 304 polished cover plate
- Bi-stable solenoid valve
- 6V CRP2 lithium battery
- Mixer with ceramic disks cartridge with temperature adjusting ring
- Check valves on water inlets

OPERATING CHARACTERISTICS

Flow rate: 8 l/min (w/flow regulator)

Operating pressure: Min 1 – max 8 bar

Water inlet temperature: 5 – 70 °C

Power supply: Lithium battery 6V (included) ❶

Battery life cycles: 220.000 cycles


Activation: Infra-red sensor in ON/OFF mode: opening and closing of the water by putting the hand at 3-8 cm from the sensor

Vandal proof safety: Self-closing after 60 seconds of continuous flow

Low battery safety: Exhausted led indicator: in case of exhausted battery the tap is kept closed

OTHER VERISONS

- 02542/R Main powered 230V in dedicated concealed junction box (130x110x50 mm) ❷

ES 

COMPOSICIÓN

- Caja empotrada en acero inox
- Plancha cobertura en acero inox AISI 304 lustroso
- Electroválvula biestable 6V
- Batería al litio 6V CRP2
- Mezclador con cartucho a discos cerámicos con anillo para regulación temperatura
- Válvulas de retención en alimentación

CARACTERÍSTICAS FUNCIONALES

Caudal: 8 l/min (c/limitador de caudal)

Presión de alimentación: Min 1 – max 8 bar

Temperatura de alimentación: 5 – 70 °C

Alimentación eléctrica: Batería al litio 6V (en dotación) ❶

Duración estimada batería: 220.000 operaciones


Activación: Sensor a infrarrojos en modalidad ON/OFF: apertura y cierre del agua colocando la mano a 3-8 cm desde el sensor

Bloqueo antivandálico: Cierre automático después de 60 segundos de descarga continua

Bloqueo batería descargada: Led indicador de batería descargada: en caso de batería descargada el grifo se bloquea cerrado

OTRAS OPCIONES

- 02542/R Con alimentador de red 230V en caja empotrada (130x110x50 mm) ❷

FR 

COMPOSITION

- Boîte encastrée en acier inoxydable
- Plaque de couverture en acier inoxydable AISI 304 lustrée
- Solénoïde bistable 6V
- Batterie Lithium 6V CRP2
- Mitigeur avec cartouche à disques céramiques avec bague pour régulation température
- Clapets anti-retour en alimentation

CARACTÉRISTIQUES FONCTIONNELLES

Débit: 8 l/min (avec limiteur de débit)

Pression d'alimentation: Min 1 – max 8 bar

Température d'alimentation: 5 – 70 °C

Alimentation électrique: Batterie lithium 6V (incluse) ❶

Durée estimée batterie: 220.000 opérations

Activation: Capteur infrarouge en mode ON/OFF: ouverture et fermeture de l'eau en plaçant la main à 3-8 cm du capteur

Système de blocage anti-vandalisme: Fermeture automatique après 60 sec. d'écoulement de l'eau continu

Système de blocage batterie déchargée: Led indicateur de batterie déchargée: si la batterie est déchargée, le robinet s'arrête

AUTRES OPTIONS

- 02542/R Avec alimentateur extérieur 230V en boîte encastrée (130x110x50 mm) ❷

DE 

LIEFERUMFANG

- Montagebox aus nichtrostendem Stahl
- Abdeckplatte aus nichtrostendem Stahl (AISI 304)
- Armatur aus Messing (konform zur UBA-Liste)
- Bistabiles Elektroventil und 6V Lithium Batterie CRP2 (intern)
- Keramik-Mischerkartusche
- Integrierte Rückschlagventile

FUNKTIONALE EIGENSCHAFTEN

Durchflußvolumen:	8 l/min (mit Begrenzung)
Zulaufdruck:	Min 1 – max 8 bar
Zulauftemperatur:	5 – 70 °C
Elektrische	6V Lithium Batterie ❶
Spannungsversorgung:	
Batterielebensdauer:	220.000 Operationen
Betätigung:	Infrarotsensor mit An/Aus Modalität: Objekterkennung nur in kurzer Entfernung (3-8cm) zum berührungslosen Öffnen und Schliessen des Wasserflusses
Antibakterieller Spülzyklus:	Alle 24 h nach letzter Operation
Vandalensicherung:	Automatischer Spülstop nach 60 Sekunden kontinuierlichem Spülens
Spannungsüberwachung:	Led Anzeige für Spannungsminimum der Batterie: Im Falle niedriger Spannung wird die Armatur geschlossen

Armatur konform mit UBA-Liste

VARIANTEN

- 02542/R mit Netztransformer 230 V ❷