

ARTICOLO / Item
Artículo / Article

08142/1

VARIANTI / Other versions
Otras opciones / Autres options

08142/1-30

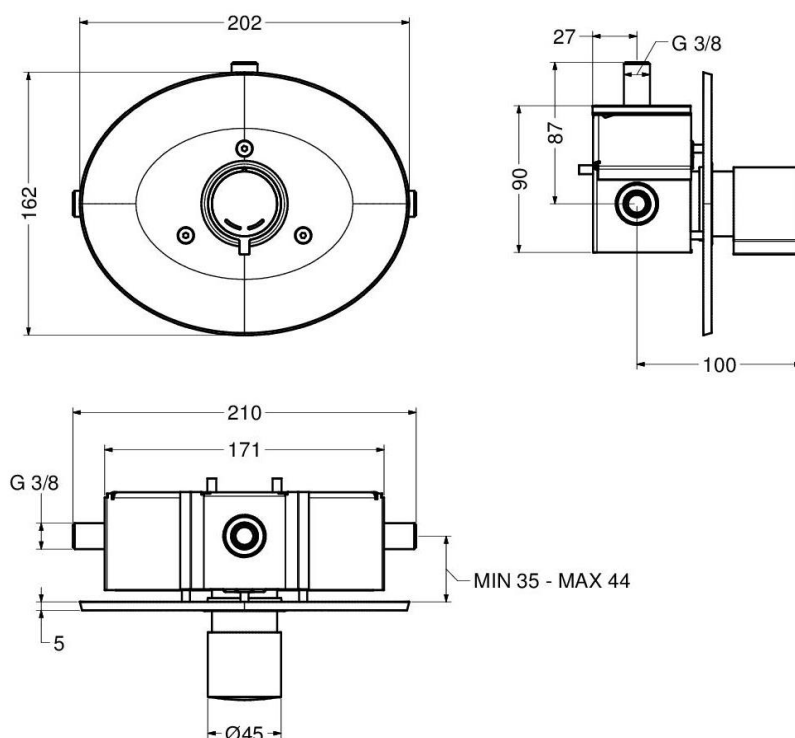
R3

Miscelatore temporizzato per doccia serie MINIMAL con scatola da incasso e comando a pulsante.

MINIMAL series self-closing wall mounted push button mixer for shower with concealed box.

Mezclador temporizado para ducha colección MINIMAL mural con pulsador con caja empotrada.

Mitigeur temporisé pour douche série MINIMAL mural à poussoir avec boîte encastrée.



IT



COMPOSIZIONE

- Corpo in ottone
- Rosone in ABS cromato
- Con valvole di ritegno e filtri
- Scatola incasso zincata

CARATTERISTICHE FUNZIONALI

Portata:	8 l/min (c/limitatore)
Pressione di alimentazione:	Min 1 – max 6 bar
Pressione raccomandata:	2 – 4 bar
Temperatura di alimentazione:	5 – 65 °C
Tempo di erogazione:	15 sec. @ 3 bar (tolleranza: 15 ± 5 sec.), con possibilità di riduzione (-40%)

VARIANTI

- **08142/1-30** Rubinetto con vitone 25 sec. @ 3 bar
(tolleranza come da EN 816:
30 +5/-10 sec.), con possibilità di
riduzione (-40%)

EN



COMPOSITION

- Brass body
- ABS chromed flange
- With check valves and filters
- Zinc-coated concealed box

OPERATING CHARACTERISTICS

Flow rate:	8 l/min (w/flow regulator)
Operating pressure:	Min 1 – max 6 bar
Recommended pressure:	2 – 4 bar
Water inlet temperature:	5 – 65 °C

Flow time:	15 sec. @ 3 bar (tolerance: 15 ± 5 sec.), can be reduced (-40%)
-------------------	---

OTHER VERSIONS

- **08142/1-30** Tap with cartridge 25 sec. @ 3 bar
(tolleranza come da EN 816: 30 +5/-10
sec.), con possibilità di riduzione (-40%)

ES



COMPOSICIÓN

- Cuerpo en latón
- Embellecedor en ABS cromado
- Con válvulas de retención y filtros
- Caja empotrada revestido con zinc

CARACTERÍSTICAS FUNCIONALES

Caudal:	8 l/min (c/ limitador de caudal)
Presión de alimentación:	Min 1 – max 6 bar
Presión recomendada:	2 – 4 bar
Temperatura de alimentación:	5 – 65 °C
Tiempo de descarga:	15 sec. @ 3 bar (tolerancia: 15 ± 5 sec.), con posibilidad de reducción (-40%)

OTRAS OPCIONES

- **08142/1-30** Grifo con cartucho 25 sec. @ 3 bar
(tolerancia como indicada en EN 816:
30 +5/-10 sec.), con posibilidad de
reducción (-40%)

FR



COMPOSITION

- Corps en laiton
- Rosace en ABS chromé
- Avec clapets anti-retour et filtres
- Boîte encastrée couvert avec zinc

CARACTÉRISTIQUES FONCTIONNELLES

Débit:	8 l/min (avec limiteur de débit)
Pression d'alimentation:	Min 1 – max 6 bar
Pression recommandé:	2 – 4 bar
Température d'alimentation:	5 – 65 °C
Temporisation:	15 sec. @ 3 bar (tolérance: 15 ± 5 sec.), avec la possibilité de réduction (- 40%)

AUTRES OPTIONS

- **08142/1-30** Robinet avec cartouche 25 sec. @ 3 bar
(tolérance comme indiqué dans EN 816:
30 +5/-10 sec.), avec la possibilité de
réduction (-40%)

DE



LIEFERUMFANG

- Armaturenkörper aus Messing – konform mit UBA-Liste
- Abdeckplatte aus verchromten ABS
- Integrierte Rückschlagventile

FUNKTIONALE EIGENSCHAFTEN

Durchflußvolumen:	8 l/min (mit Begrenzung)
Zulaufdruck:	Min 1 – max 6 bar
Empfohlener Zulaufdruck	2-4 bar
Zulauftemperatur:	5 – 65 °C
Fließzeit:	15 sec. @ 3 bar (Toleranz : 15 ± 5 sec.), kann um 40% reduziert werden

Zusätzliche Varianten

- **08142-30** Fließzeit 25 sec. @ 3 bar (Toleranz wie
in EN 816: 30 + 5/-10 sec.), kann um
40% reduziert werden