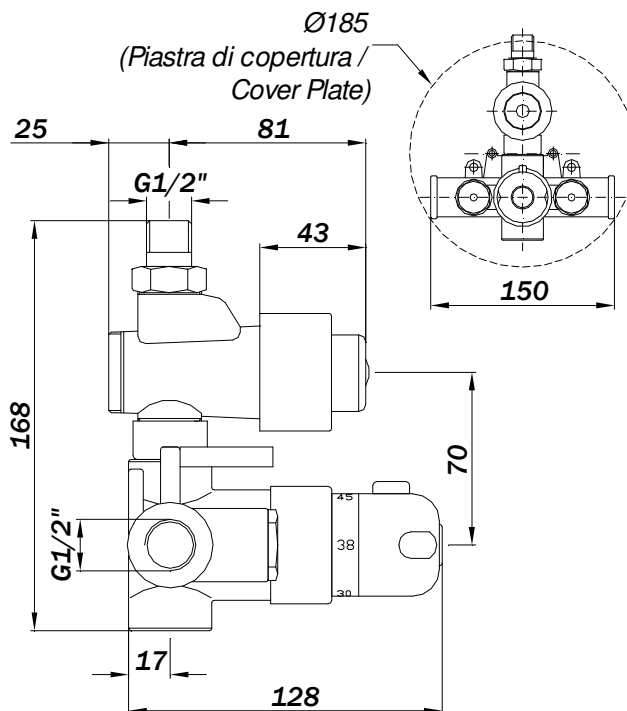


ARTICOLO / Item
 Artículo / Article

09015

- Miscelatore termostatico incasso ad arresto temporizzato. Comando a pulsante.
- Concealed self-closing thermostatic mixer with push button.
- Mezclador pulsador temporizado termostático mural empotrado.
- Mitigeur thermostatique mural encastré à poussoir, temporisé à 25 sec.



Pressione di alimentazione / Operating pressure / Presión de alimentación / Pression d'alimentation	Min 1 max 6 [bar]
Pressione raccomandata / Recommended pressure / Presión recomendada / Pression recommandé	2 - 4 [bar]
Temperatura max di alimentazione / Maximum water temperature / Temperatura máxima de alimentación / Température maximale d'alimentation	85 [°C]
Temperatura massima raccomandata / Recommended maximum water temperature / Temperatura máxima recomendada / Température maximale recommandé	65 [°C]
Campo di regolazione temperatura / Temperature regulation range / Rango de regulación temperatura / Plage de réglage	15 - 50 [°C]

Portata / Flow rate / Caudal / Débit	8 l/min (c/limitatore, w/flow limiter, c/limitador de caudal, avec limiteur de débit)
Tempo di erogazione / Flow time / Tiempo de descarga / Temporisation	30 (-10/+ 5) [sec] @ 3 [bar]
Dispositivi di sicurezza / Safety characteristics / Dispositivos de seguridad / Dispositifs de sécurité	Blocco temperatura a 38°C con pulsante, chiusura automatica dell'acqua calda in caso di assenza di acqua fredda in alimentazione / Handle stop at 38°C, automatic hot water shut-off if cold water misses / Bloqueo temperatura a 38°C mediante pulsador, cierre automático del agua caliente en caso de ausencia de agua fría en alimentación / Manette bloquée avec sécurité à 38°C, fermeture automatique de l'eau chaude en absence d'eau froide en alimentation.
Dotazioni / Equipment / Dotaciones / Équipements	Valvole di ritegno / Check valves / Válvulas de retención / Clapets anti-retour.