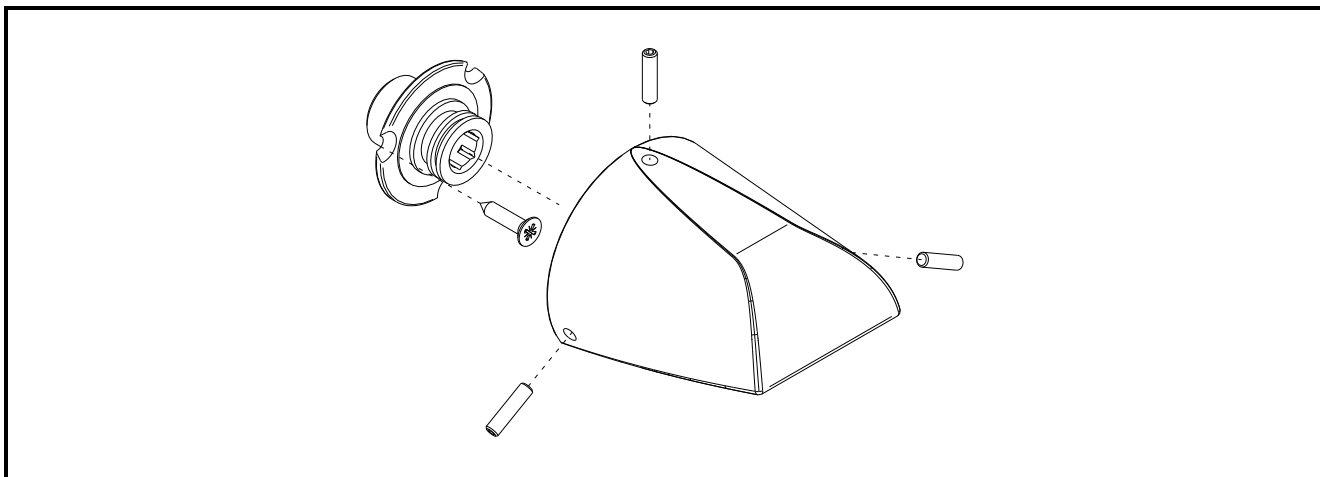
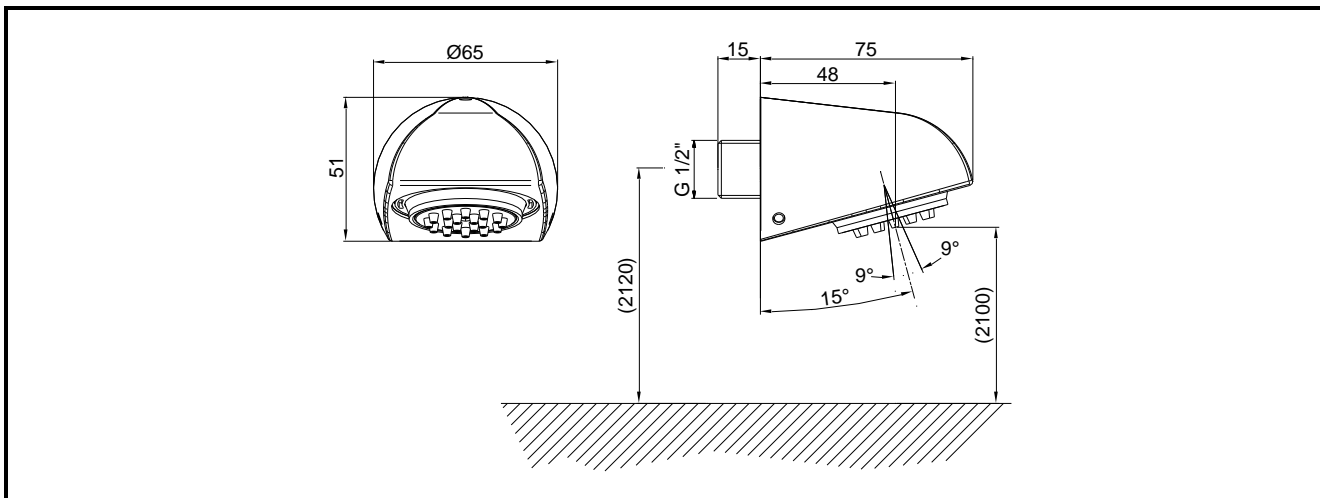


ARTICOLO / Item
Artículo / Article / Artikel

09033/1

Braccio doccia antivandalo anti impiccagione con diffusore orientabile.
Vandal proof prison shower head with swiveling shower head.
Cabeza de ducha antivandálica y anti-ahorcamiento con rociador orientable.
Pommeau de douche antivandalisme et anti-pendaison, orientable.
Vandalensicherer Duschkopf mit winkelverstellbarem Antikalk-Strahlboden und 8 l/min Durchflußbegrenzer.

R2



IT 

COMPOSIZIONE

- Rosone a scomparsa per fissaggio a parete (viti e tasselli **inclusi**)
- Struttura antisvitamento
- Superficie superiore inclinata anti impiccagione
- Diffusore orientabile anticalcare autopulente

CARATTERISTICHE FUNZIONALI

Portata:	8 l/min (c/limitatore di portata)
Pressione di alimentazione:	Min 1 - max 6 bar
Temperatura di alimentazione:	5 – 65 °C

EN 

COMPOSITION

- Hiding wall-mounted shower head (screws and plugs **included**)
- Anti-unscrewing structure
- Inclined upper surface suitable for prisons
- Swivel anti-limescale self-cleaning shower head

OPERATING CHARACTERISTICS

Flow rate:	8 l/min (w/flow regulator)
Operating pressure:	Min 1 - max 6 bar
Water inlet temperature:	5 – 65 °C

ES 

COMPOSICIÓN

- Rociador oculto para instalación mural (tornillos y tacos **en dotación**)
- Estructura anti-desatornillamiento
- Superficie superior inclinada anti-ahorcamiento
- Rociador orientable anti-calizo y autolimpiante

CARACTERÍSTICAS FUNCIONALES

Caudal:	8 l/min (c/limitador de caudal)
Presión de alimentación:	Min 1 - max 6 bar
Temperatura de alimentación:	5 – 65 °C

FR 

COMPOSITION

- Pomme de douche rétractable pour montage mural (vis et chevilles **inclus**)
- Structure inviolable
- Surface supérieure inclinée anti-pendaison
- Pomme de douche orientable, anti-tartre et autonettoyant

CARACTÉRISTIQUES FONCTIONNELLES

Débit:	8 l/min (avec limiteur de débit)
Pression d'alimentation:	Min 1 - max 6 bar
Température d'alimentation:	5 – 65 °C

DE 

LIEFERUMFANG

- Duschkopf aus UBA konformen Messing
- Befestigungsschrauben u. -dübel sind im Lieferumfang enthalten
- verdeckte Rosette für Wandmontage mit Drehsicherung
- Modell ist durch schräge, glatte Top-Fläche geeignet für Gefängnisse & JVA
- Strahlboden ist winkelverstellbar und verfügt über Antikalk Wirkung

FUNKTIONALE EIGENSCHAFTEN

Durchflußvolumen:	8 l/min (mit Begrenzung)
Zulaufdruck:	Min 1 – max 6 bar
Zulauftemperatur:	5 – 65 °C