



HYDRAFIX

# FICHA TECNICA

## ABRAZADERA ISOFONICA M8 + M10 HYDRAMIX

FECHA

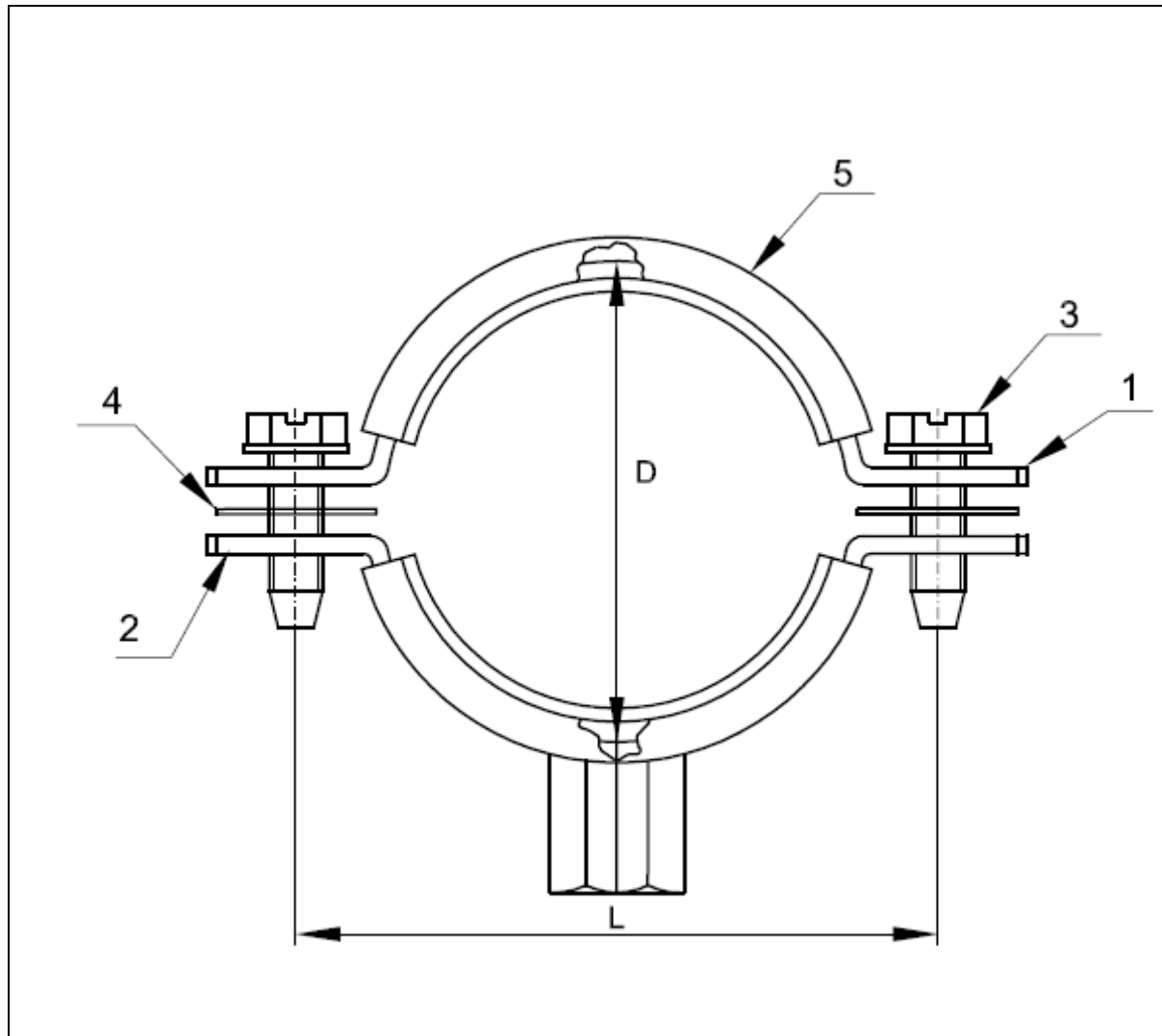
14/05/2010

PAGINAS


1 de 2

REFERENCIA

**1511**



Ø mm.	D mm.	L mm.	Ø mm.	D mm.	L mm.	Ø mm.	D mm.	L mm.	Ø mm.	D mm.	L mm.
15-19	24	40	32-36	40	65	53-58	60,5	87	87-92	97	123
20-25	26	52	38-43	48	73	60-64	69	92	99-105	104	135
26-30	35	54	47-51	56	80	75-80	81	113	107-112	114	145
5	1	Goma		Caucho EPDM		Goma					
4	1	Arandela retenedora		Plástico							
3	2	Tornillo		Acero		Cincado					
2	2	Parte inferior		Acero C1020		Cincado		Tetón tuerca doble rosca M8+M10, unido por cuatro puntos de soldadura			
1	1	Parte superior		Acero C1020		Cincado					
MARCA	Nº PIEZAS	DENOMINACION		MATERIAL		ACABADO		CARACTERÍSTICAS			

 <b>HYDRAFIX</b>	<b>FICHA TECNICA</b>	
<u><b>ABRAZADERA ISOFONICA</b></u> <u><b>M8 + M10 HYDRAMIX</b></u>	<b>FECHA</b>	14/05/2010
	<b>PAGINAS</b>	2 de 2
	<b>REFERENCIA</b>	<b>1511</b>

**DESCRIPCIÓN:**

Abrazadera metálica reforzada con bulón roscado internamente a M8+M10 y soldado por electo fusión y con aislamiento de caucho.

**MATERIALES:**

Abrazadera.- Fleje, Bulón y tornillos de acero.

Aislamiento.- Perfil de caucho EPDM reducción del sonido. Resistencia a temperaturas de - 40 a +110° C.

Arandelas tornillos laterales imperdibles: Plástico

**RECUBRIMIENTO:**

Tanto la abrazadera como los tornillos metálicos están cincados.

**APLICACIONES:**

Fijación de tuberías tanto metálicas, acero, cobre etc., como de plástico, pvc, tipo multicapa, reticulado etc.

**MEDIDAS:**

Desde diámetro 15 hasta diámetro 112.

**RESISTENCIAS:**

Según los resultados del instituto tecnológico la carga media de rotura a tracción es de 500Kg. El coeficiente mínimo de seguridad recomendado es de 4. Luego la carga de trabajo en ningún caso debe de ser superior a 125Kg.