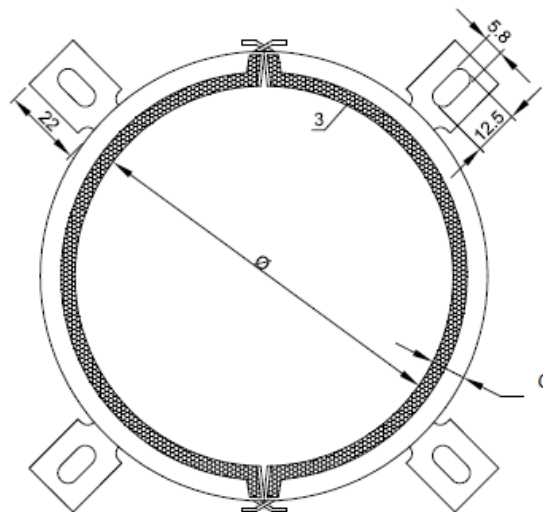
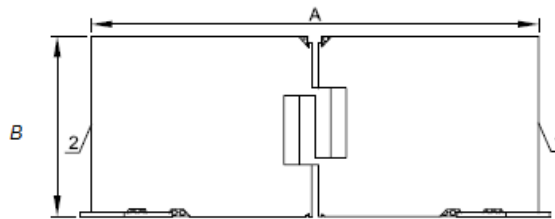
 <b>HYDRAFIX</b>	<b>FICHA TECNICA</b>	
	<b><u>COLLARIN INTUMESCENTE</u></b>	<b>FECHA</b>
	<b>REVISION</b>	03-01-2017
	<b>REFERENCIA</b>	<b>22200</b>

**Clasificación: UNE-EN 13501-2: 2009+A1: 2010**



Marca	Nº Piezas	Denominación	Material	Acabado
1	1	Cuerpo A	Acero	Pintura Epoxi Rojo
2	1	Cuerpo B	Acero	Pintura Epoxi Rojo
3	2	Intumescente	Grafito	

Referencia	Ø Tubo	A (mm.)	B (mm.)	C (mm.) Espesor Intumescente
22200110	110	132	53	8
22200125	125	160	64	11
22200160	160	195	62	15

**DESCRIPCIÓN:**

Collarín metálico conformado en dos partes por estampación que aloja en su interior material intumescente.

**MATERIALES:**

El exterior: Acero dulce de 1mm.

El interior intumescente: Grafito

**RECUBRIMIENTO:**

El Acero: Pintura Epoxi Roja

**APLICACIONES:**

El collarín se fija al soporte y queda abrazando rodeando la tubería a sellar. En caso de incendio la tubería plástica se destruye por el calor. Este calor provoca que el grafito del collarín expanda en su interior, tomando volumen y cerrando el hueco que deja la tubería destruida. De esta manera impedimos que el humo y la llama pase a otras plantas o locales.

**MEDIDAS:**

Según cuadro adjunto.

Debido a nuestro proceso de mejora continua, algunas dimensiones pueden variar ligeramente.

Si tiene interés consulte los datos concretos en el momento de la compra.

**NORMATIVA:**

Según ensayo N° IE34760 con acreditación ENAC N° 133/le 1215 y método de ensayo según norma UNE-EN 1366-3:2011. Clasificación acorde con el apartado 7.5.9 de la norma UNE 13501-2:2009+A1:2010

**CLASIFICACIÓN:**

Referencia	Diámetro	Resistencia al Fuego	Tubería del ensayo
22200110	Ø 110	EI 240 – U/C (4 horas)	Tubería PVC Ø 110x3,2 mm.
22200125	Ø 125	EI 240 – U/C (4 horas)	Tubería PVC Ø 125x3,2 mm.
22200160	Ø 160	EI 180 – U/C (3 horas)	Tubería PVC Ø 160x3,2 mm.

Tubería PVC y plásticas de similar comportamiento.