

Articolo / Item **500.10**
Artículo / Article / Artikel

Varianti / Versions Opciones /
Options / Varianten **Tab. 01**

R1

Rubinetto elettronico per lavabo con alimentazione a batteria.
 Electronic basin tap, operated by infrared sensor, powered by batteries.

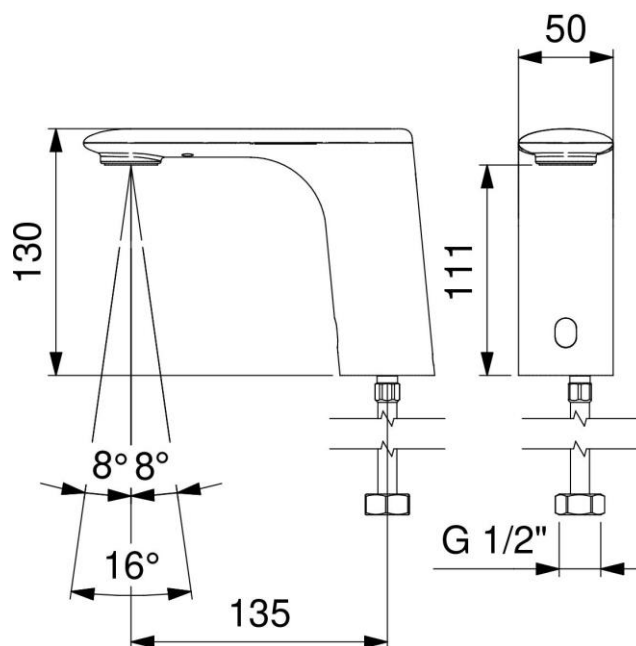
Grifo electrónico para lavabo con alimentación a batería.

Robinet électronique sur plage lavabo avec alimentation à piles.

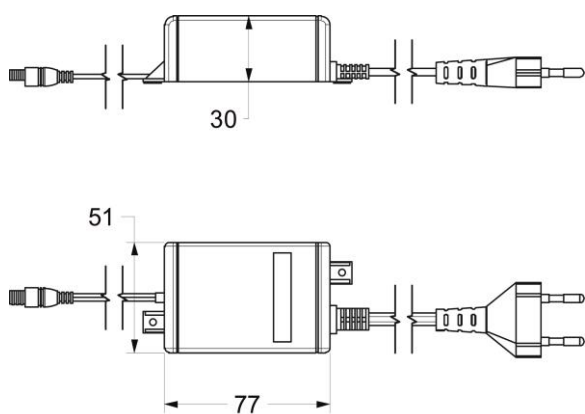
Sensorarmatur für Waschtisch mit Batteriebetrieb.



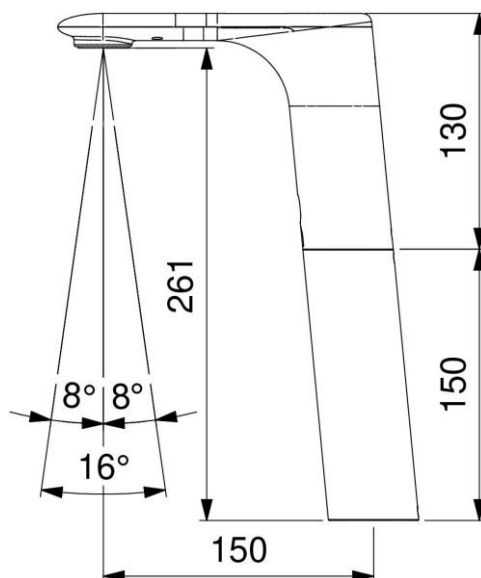
Dimensioni - Dimensions - Dimensiones - Dimensions - Maße

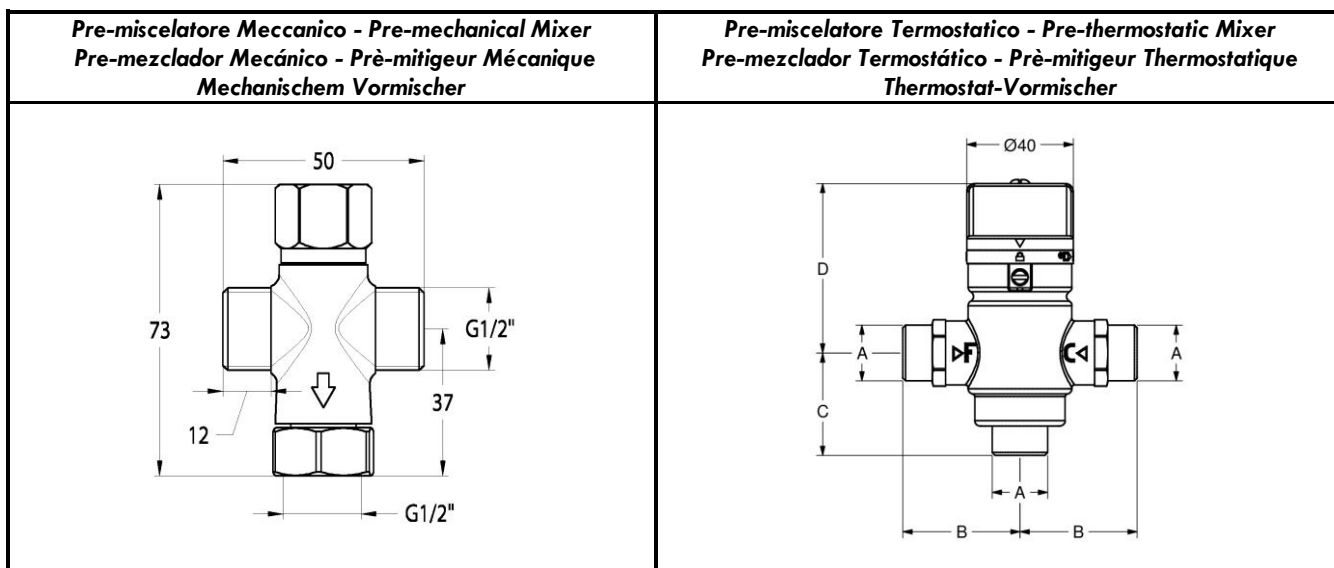



Alimentatore 230V - Main Power 230V - Alimentador 230V - Alimentateur 230V - Netztransformer 230V



Prolunga - Extension - Prolongador - Extension - Verlängerung





IT 

COMPOSIZIONE

- Corpo base e cover in zamak cromati.
- Elettrovalvola bistabile 6 V (interna)
- Sensore ad infrarossi
- Batteria al litio 6 V CRP2
- Con valvole di ritegno
- Aeratore orientabile

CARATTERISTICHE FUNZIONALI

Portata: 6 l/min (c/limitatore)

Pressione di alimentazione: Min 1 – Max 8 Bar

Temperatura di alimentazione: 5 – 70 °C

Alimentazione elettrica: Batteria al litio 6 V (inclusa).


Durata stimata batteria: 220.000 operazioni.

Attivazione: Sensore ad infrarossi a rilevamento di presenza.

Auto-erogazione: Ogni 24 ore dall'ultimo utilizzo.

Blocco antivandalo: Chiusura automatica dopo 60 secondi di erogazione continua.

Blocco batteria scarica: Led indicatore di batteria scarica: in caso di batteria scarica il rubinetto viene bloccato chiuso.

EN 

COMPOSITION

- Chromed zamak main body and cover
- Bi-stable solenoid valve 6 V (internal)
- Infra-red sensor
- 6 V CRP2 lithium battery
- With check valves
- Adjustable aerator

OPERATING CHARACTERISTICS

Flow rate: 6 l/min (w/flow regulator)

Operating pressure: Min 1 – Max 8 bar

Water inlet temperature: 5 – 70 °C

Power supply: Lithium battery 6 V (included)


Battery life cycles: 220.000 cycles

Activation: Infra-red sensor with presence detection function

Self-opening: Every 24 hours since the last activation

Vandal proof safety: Self-closing after 60 seconds of continuous flow

Low battery safety: Exhausted battery led indicator: in case of exhausted battery the tap is kept closed

ES 

COMPOSICIÓN

- Cuerpo base y cobertura en zamak cromados
- Electroválvula biestable 6 V (interna)
- Sensor a rayos infrarrojos
- Batería al litio 6 V CRP2
- Con válvulas de retención
- Aireador orientable

CARACTERÍSTICAS FUNCIONALES

Caudal: 6 l/min (c/limitador de caudal)

Presión de alimentación: Min 1 – Max 8 bar

Temperatura de alimentación: 5 – 70 °C

Alimentación eléctrica: Batería al litio 6 V (en dotación)


Duración estimada batería: 220.000 operaciones

Activación: Sensor a infrarrojos a detección de presencia

Auto-descarga: Cada 24 horas desde la última utilización

Bloqueo antivandálico: Cierre automático después de 60 segundos de descarga continua

Bloqueo batería descargada: Led indicador de batería casi descargada: en caso de batería descargada el grifo se bloquea cerrado

FR 

CARACTÉRISTIQUES

- Corps base et couverture en zamak chromé
- Solénoïde bistable 6 V (interne)
- Capteur infrarouge
- Batterie lithium 6 V CRP2
- Avec clapets anti-retour
- Aérateur orientable

CARACTÉRISTIQUES FONCTIONNELLES

Débit: 6 l/min (avec limiteur de débit)

Pression d'alimentation: Min 1 – Max 8 bar

Température d'alimentation: 5 – 70 °C

Alimentation électrique: Batterie lithium 6 V (incluse)

Durée estimée batterie: 220.000 opérations

Activation: Capteur infrarouge à détection de présence

Auto-apvisionnement: 24 heures après la dernière utilisation

Système de blocage anti-vandalisme: Fermeture automatique après 60 sec. d'écoulement de l'eau continu

Système de blocage batterie déchargée: Led indicateur de batterie faible : si la batterie est déchargée, le robinet s'arrête

DE 
LIEFERUMFANG
- Armaturenkörper und abdeckung aus Zamak mit integriertem Infrarotsensor
- Bistabiles Elektroventil (intern)
- 6V Lithium Batterie CRP2
- Integrierte Rückschlagventile
- Verstellbarer Strahlregler
FUNKTIONALE EIGENSCHAFTEN
Durchflußvolumen: 6 l/min (mit Begrenzung)
Zulaufdruck: Min 1 – Max 8 Bar
Zulauftemperatur: 5 – 70 °C
Elektrische 6V Lithium Batterie (einschließlich)
Spannungsversorgung:
Batterielebensdauer: 220.000 Operationen
Betätigung: Infrarotsensor mit Objekterkennung
Selbstspülung: Jede 24 h nach letzter Operation
Vandalensicherung: Automatischer Spülstop nach 60 Sekunden kontinuierlichem Spülens
Spannungsüberwachung: Led-Anzeige für Spannungsminimum der Batterie: Im Falle niedriger Spannung wird die Armatur geschlossen

Tab.01					
- Articolo - Item - Artículo - Article - Artikel	- Batteria - Battery - Batería - Batterie - Batterie	- Alimentatore - Power Supply - Alimentador - Alimentateur - Netztransformer	- Pre-miscelatore Meccanico - Pre-mechanical Mixer - Pre-mezclador Mecánico - Prè-mitigeur Mécanique -Mechanischem Vormischer	- Pre-miscelatore Termostatico - Pre-thermostatic Mixer - Pre-mezclador Termostático - Prè-mitigeur Thermostatique - Thermostat- Vormischer	- Prolunga - Extension - Prolungador - Extension - Verlängerung
500.10	●				
500.10/R		●			
500.10/PM			●		
500.10/RPM		●	●		
500.10/PT				●	
500.10/RPT		●		●	
500.10-150	●				●
500.10-150/R		●			●
500.10-150/PM			●		●
500.10-150/RPM		●	●		●
500.10-150/PT				●	●
500.10-150/RPT		●		●	●

Tab.02			
Finiture / Finishes / Acabados Finitions / Oberflächen	Articolo / Item Artículo / Article Artikel	Finiture / Finishes / Acabados Finitions / Oberflächen	Articolo / Item Artículo / Article Artikel
	500.10		500.10-BB
	500.10/R		500.10/R-BB
	500.10/PM		500.10/PM-BB
	500.10/RPM		500.10/RPM-BB
	500.10/PT		500.10/PT-BB
	500.10/RPT		500.10/RPT-BB
	500.10-150		500.10-150-BB
	500.10-150/R		500.10-150/R-BB
	500.10-150/PM		500.10-150/PM-BB
	500.10-150/RPM		500.10-150/RPM-BB
	500.10-150/PT		500.10-150/PT-BB
	500.10-150/RPT		500.10-150/RPT-BB
			500.10-WW
500.10/R-WW		500.10/R-CB	
500.10/PM-WW		500.10/PM-CB	
500.10/RPM-WW		500.10/RPM-CB	
500.10/PT-WW		500.10/PT-CB	
500.10/RPT-WW		500.10/RPT-CB	
500.10-150-WW			
500.10-150/R-WW			
500.10-150/PM-WW			
500.10-150/RPM-WW			
500.10-150/PT-WW			
500.10-150/RPT-WW			
		500.10-CW	
	500.10/R-CW		
	500.10/PM-CW		
	500.10/RPM-CW		
	500.10/PT-CW		
	500.10/RPT-CW		