

Articolo / Item
Artículo / Article /
Artikel

500.12

Varianti / Versions
Opciones / Options
Varianten

500.12/R
500.12-150
500.12-150/R

R1

Miscelatore elettronico per lavabo con alimentazione a batteria.
 Electronic basin mixer, operated by infrared sensor, powered by batteries.

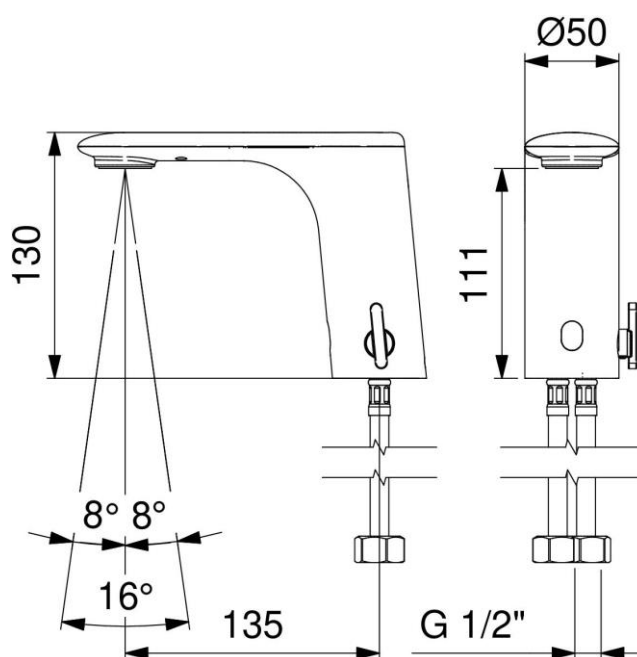
Mezclador electrónico para lavabo con alimentación a batería.

Mitigeur électronique sur plaque lavabo avec alimentation à piles.

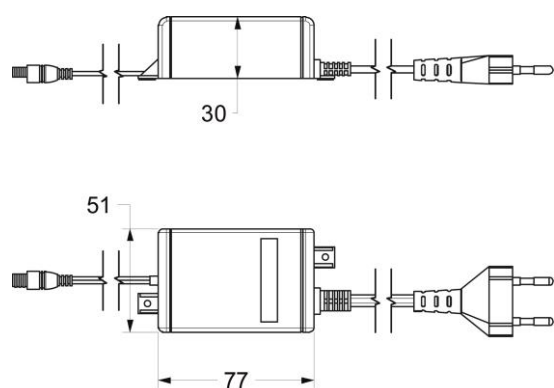
Elektronischer Zweihandmischer für Waschtisch mit Batteriebetrieb.



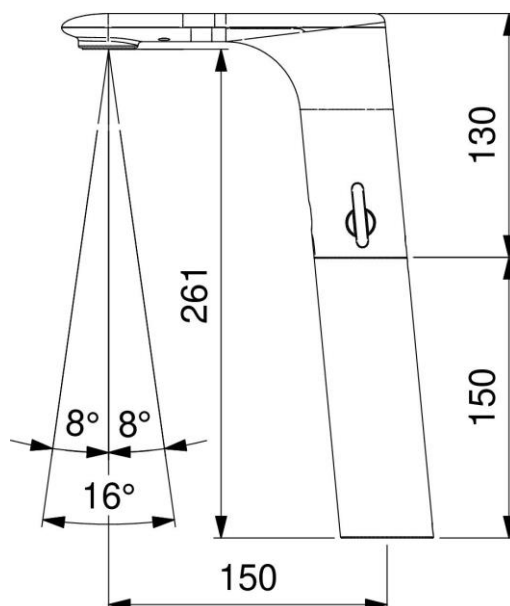
Dimensioni / Dimensions / Dimensiones / Dimensions / Maße




Alimentatore 230V / Main Power 230V / Alimentador 230V
Alimentateur 230V / Netztransformer 230V



Prolunga / Extension / Prolungador / Extension / Verlängerung



IT 

COMPOSIZIONE


- Corpo base e cover in zamak cromati.
- Elettrovalvola bistabile 6 V (interna)
- Sensore ad infrarossi
- Batteria al litio 6 V CRP2
- Con valvole di ritegno
- Flessibili in acciaio inox 1/2" con guarnizioni filtro
- Aeratore orientabile

CARATTERISTICHE FUNZIONALI

Portata: 6 l/min (c/limitatore)
Pressione di alimentazione: Min 1 – Max 8 Bar
Temperatura di alimentazione: 5 – 70 °C
Alimentazione elettrica: Batteria al litio 6 V (inclusa).
Durata stimata batteria: 220.000 operazioni.
Attivazione: Sensore ad infrarossi a rilevamento di presenza.
Auto-erogazione: Ogni 24 ore dall'ultimo utilizzo.
Blocco antivandalo: Chiusura automatica dopo 60 secondi di erogazione continua.
Blocco batteria scarica: Led indicatore di batteria scarica: in caso di batteria scarica il rubinetto viene bloccato chiuso.

VARIANTI

500.12/R Con alimentatore di rete 230 V
500.12-150 Con prolunga da 150mm
500.12-150/R Con prolunga da 150mm e alimentatore di rete 230 V

EN 

COMPOSITION


- Chromed zamak main body and cover
- Bi-stable solenoid valve 6 V (internal)
- Infra-red sensor
- 6 V CRP2 lithium battery
- With check valves
- Stainless steel flexible hoses 1/2" with filters
- Adjustable aerator

OPERATING CHARACTERISTICS

Flow rate: 6 l/min (w/flow regulator)
Operating pressure: Min 1 – Max 8 bar
Water inlet temperature: 5 – 70 °C
Power supply: Lithium battery 6 V (included)
Battery life cycles: 220.000 cycles
Activation: Infra-red sensor with presence detection function
Self-opening: Every 24 hours since the last activation
Vandal proof safety: Self-closing after 60 seconds of continuous flow
Low battery safety: Exhausted battery led indicator: in case of exhausted battery the tap is kept closed

VERSIONS

500.12/R Main powered 230V
500.12-150 With extension by 150mm
500.12-150/R Main powered 230V with extension by 150mm

ES 

COMPOSICIÓN


- Cuerpo base y cobertura en zamak cromados
- Electroválvula biestable 6 V (interna)
- Sensor a rayos infrarrojos
- Batería al litio 6 V CRP2
- Con válvulas de retención
- Flexos en acero inox 1/2" con filtros
- Aireador orientable

CARACTERÍSTICAS FUNCIONALES

Caudal: 6 l/min (c/limitador de caudal)
Presión de alimentación: Min 1 – Max 8 bar
Temperatura de alimentación: 5 – 70 °C
Alimentación eléctrica: Batería al litio 6 V (en dotación)
Duración estimada batería: 220.000 operaciones
Activación: Sensor a infrarrojos a detección de presencia
Auto-descarga: Cada 24 horas desde la última utilización
Bloqueo antivandálico: Cierre automático después de 60 segundos de descarga continua
Bloqueo batería descargada: Led indicador de batería casi descargada: en caso de batería descargada el grifo se bloquea cerrado

OTRAS OPCIONES

500.12/R Con alimentador de red 230V
500.12-150 Con prolongador de 150mm
500.12-150/R Con premezclador termostático y prolongador de 150mm

FR 

CARACTÉRISTIQUES

- Corps base et couverture en zamak chromé
- Solénoïde bistable 6 V (interne)
- Capteur infrarouge
- Batterie lithium 6 V CRP2
- Avec clapets anti-retour
- Flexibles en acier inox 1/2" avec filtres
- Aérateur orientable

CARACTÉRISTIQUES FONCTIONNELLES

Débit: 6 l/min (avec limiteur de débit)
Pression d'alimentation: Min 1 – Max 8 bar
Température d'alimentation: 5 – 70 °C
Alimentation électrique: Batterie lithium 6 V (incluse)
Durée estimée batterie: 220.000 opérations
Activation: Capteur infrarouge à détection de présence
Auto-apvisionnement: 24 heures après la dernière utilisation
Système de blocage anti-vandalisme: Fermeture automatique après 60 sec. d'écoulement de l'eau continu
Système de blocage batterie déchargée: Led indicateur de batterie faible : si la batterie est déchargée, le robinet s'arrête


AUTRES OPTIONS

500.12/R Avec alimentateur extérieur 230V
500.12-150 Avec extension de 150mm
500.12-150/R Avec pré-mitigeur thermostatique et extension de 150mm

DE 

LIEFERUMFANG	
- Armaturenkörper und abdeckung aus Zamak mit integriertem Infrarotsensor	
- Bistabiles Elektroventil (intern)	
- 6V Lithium Batterie CRP2	
- Integrierte Rückschlagventile	
- Flexible Schläuche mit integriertem Filter und ½" Anschluß	
- Verstellbarer Strahlregler	
FUNKTIONALE EIGENSCHAFTEN	
Durchflußvolumen:	6 l/min (mit Begrenzung)
Zulaufdruck:	Min 1 – Max 8 Bar
Zulauftemperatur:	5 – 70 °C
Elektrische	6V Lithium Batterie (einschließlich)
Spannungsversorgung:	
Batterielebensdauer:	220.000 Operationen
Betätigung:	Infrarotsensor mit Objekterkennung
Selbstspülung:	Jede 24 h nach letzter Operation
Vandalensicherung:	Automatischer Spülstop nach 60 Sekunden kontinuierlichem Spülens
Spannungsüberwachung:	Led-Anzeige für Spannungsminimum der Batterie: Im Falle niedriger Spannung wird die Armatur geschlossen
VARIANTEN	
500.12/R	Mit Netztransformer 230 V
500.12-150	Mit Verlängerung 150 mm
500.12-150/R	Mit Verlängerung 150 mm und Netztransformer 230 V

Tab.01			
<i>Finiture / Finishes / Acabados Finitions / Oberflächen</i>	<i>Articolo / Item Artículo / Article Artikel</i>	<i>Finiture / Finishes / Acabados Finitions / Oberflächen</i>	<i>Articolo / Item Artículo / Article Artikel</i>
	500.12		500.12-BB
	500.12/R		500.12/R-BB
	500.12-150		500.12-150-BB
	500.12-150/R		500.12-150/R-BB
	500.12-WW		500.12-CB
	500.12/R-WW		500.12/R-CB
	500.12-150-WW		
	500.12-150/R-WW		

	500.12-CW
	500.12/R-CW