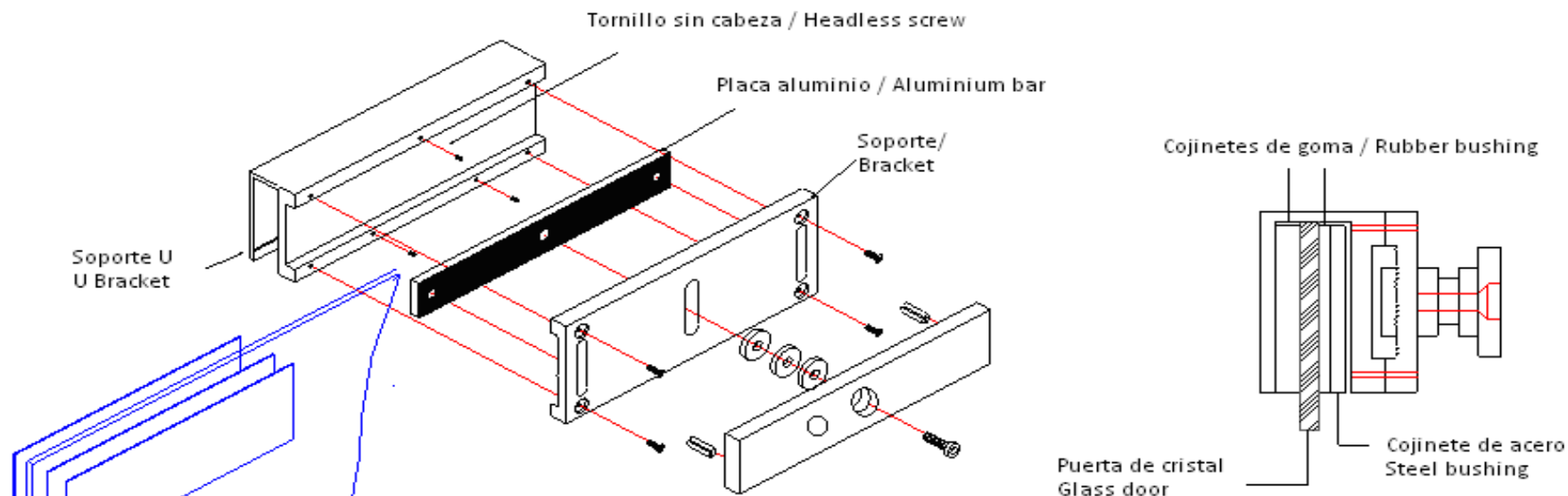




U1820-1860

SOPORTE PARA CRISTAL GLASS BRACKET



INSTALACIÓN DEL SOPORTE

1. Coloque los cojinetes de goma y acero según el dibujo.
2. Utilice los 3 tornillos sin cabeza para sujetar el vidrio con firmeza.
3. Inserte la placa de aluminio y coloque la placa de la armadura. La barra de aluminio se puede ajustar para que coincida con el cierre magnético.

NOTA: No coloque demasiado bien el tornillo de montaje de la placa de la armadura y permita el movimiento para una mayor fuerza de sujeción.

INSTALLING THE BRACKET

1. Place the steel bushing and rubber bushing according to the drawing.
2. Use the 3 headless screws to clamp the glass firmly.
3. Inset the aluminium bar and attach armature plate. The aluminium bar can be adjusted so it matches the maglock.

NOTE: Do not attach the mounting screw of the armature plate too firmly. Allow floating movement for maximum holding force.

Ref. 07327
Ed. 11/13