

WC

GRIFO FLOTADOR

JOLLYFILL

▶ GRIFO FLOTADOR SERVO-VÁLVULA LATERAL AHORRO DE AGUA

# JOLLYFILL GRIFO FLOTADOR SERVO-VÁLVULA LATERAL AHORRO DE AGUA

Ahorro de hasta **6L**  
de agua al día\*

**PATENTADO**

CABEZAL GIRATORIO  
180°

BOYA  
con casco  
protector

ROBUSTO  
entrada  
de latón

**Nuevo**

FLOTADOR  
INGENIOSO

AHORRO  
DE AGUA

LLENADO  
RETARDADO

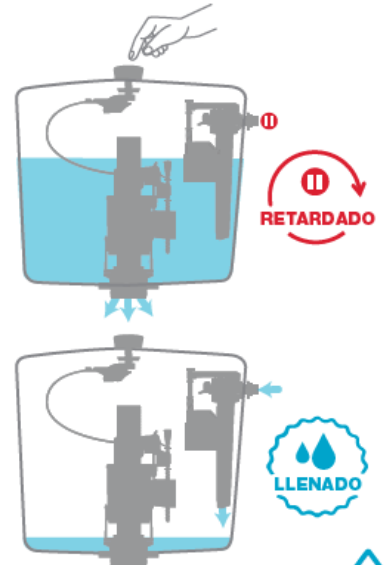


**Nuevo**

Preocupado por el ahorro de agua, Wirquin PRO mejora su gama de grifos flotadores añadiendo una nueva tecnología de **FLOTADOR INGENIOSO**.



El FLOTADOR INGENIOSO permite el llenado retardado de la cisterna. Gracias a su tecnología, el flotador funciona una vez que la cisterna está completamente vacía y el mecanismo de descarga cerrado.

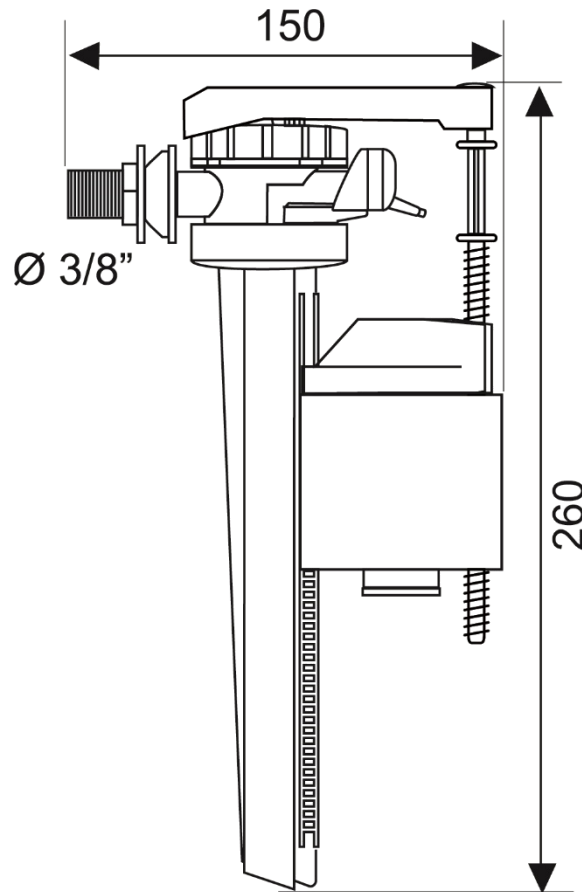


**AHORRO DE AGUA 6L**

\* Ahorro de hasta 6L al día: cálculo realizado sobre una familia de 4 personas cuando se sustituye un grifo flotador sin la tecnología de llenado retardado.

**wirquin  
PRO**

EXPERTO EN EQUIPAMIENTO SANITARIO



### CARACTERÍSTICAS TÉCNICAS

<b>DESCRIPCIÓN</b>	JOLLYFILL : GRIFO FLOTADOR SERVO-VÁLVULA LATERAL
<b>ENTRADA</b>	3/8" de latón
<b>CAUDAL A 3 BARES</b>	10 L/min
<b>PRESIÓN DE USO</b>	De 0,1 a 16 bares Resiste a picos de presión hasta 20 bares
<b>OTRAS CARACTERÍSTICAS</b>	Cabezal giratorio Boya con casco protector Regulación por tornillo
<b>AHORRO DE AGUA</b>	Ahorro de hasta 6 L de agua al día (cálculo realizado sobre una familia de 4 personas cuando se sustituye un grifo flotador sin la tecnología de llenado retardado)

REFERENCIA	DESCRIPCIÓN	CÓDIGO DE BARRAS	AC.	PACK
10721836	JOLLYFILL : GRIFO FLOTADOR SERVO-VÁLVULA LATERAL	3375537217632	20	CAJA
10721837	JOLLYFILL : GRIFO FLOTADOR SERVO-VÁLVULA LATERAL	3375537217649	35	BOLSA

WC

GRIFO FLOTADOR

JOLLYFILL

▶ GRIFO FLOTADOR SERVO-VÁLVULA INFERIOR AHORRO DE AGUA

# JOLLYFILL GRIFO FLOTADOR SERVO-VÁLVULA INFERIOR AHORRO DE AGUA

Ahorro de hasta **6L**  
de agua al día\*

CABEZAL GIRATORIO  
180°



**PATENTADO**

BOYA  
con casco  
protector

**Nuevo**  
FLOTADOR  
INGENIOSO

AHORRO  
DE AGUA



TELESCÓPICO  
ajuste fácil  
de la altura

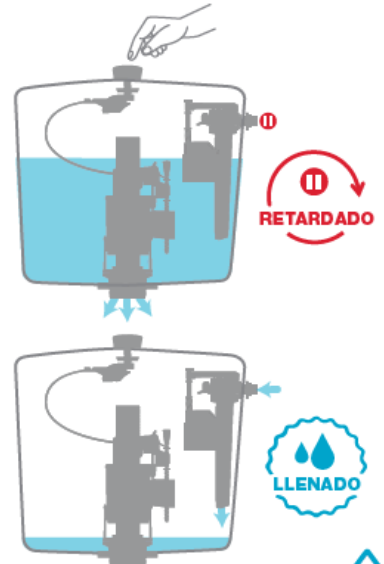
ROBUSTO  
entrada de latón

**Nuevo**

Preocupado por el ahorro de agua, Wirquin PRO mejora su gama de grifos flotadores añadiendo una nueva tecnología de **FLOTADOR INGENIOSO**.



El FLOTADOR INGENIOSO permite el llenado retardado de la cisterna. Gracias a su tecnología, el flotador funciona una vez que la cisterna está completamente vacía y el mecanismo de descarga cerrado.

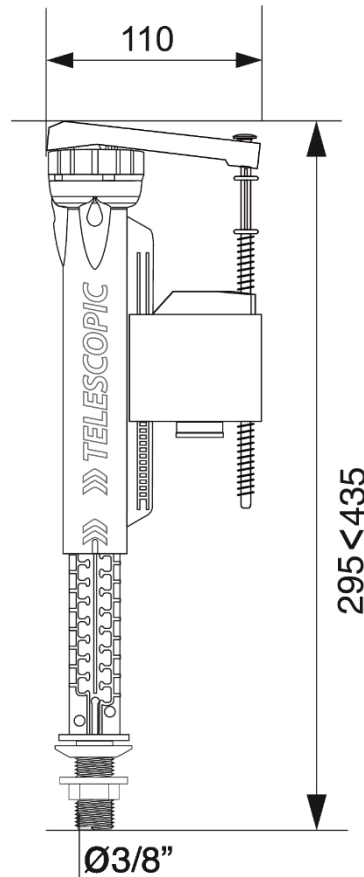


**AHORRO DE AGUA 6L**

\* Ahorro de hasta 6L al día; cálculo realizado sobre una familia de 4 personas cuando se sustituye un grifo flotador sin la tecnología de llenado retardado.

**wirquin  
PRO**

EXPERTO EN EQUIPAMIENTO SANITARIO



### CARACTERÍSTICAS TÉCNICAS

<b>DESCRIPCIÓN</b>	JOLLYFILL : GRIFO FLOTADOR SERVO-VÁLVULA INFERIOR
<b>ENTRADA</b>	3/8" de latón
<b>CAUDAL A 3 BARES</b>	11,6 L/min
<b>PRESIÓN DE USO</b>	De 0,1 a 16 bares Resiste a picos de presión hasta 20 bares
<b>OTRAS CARACTERÍSTICAS</b>	Cabezal giratorio Boya con casco protector Telescópico Regulación por tornillo
<b>AHORRO DE AGUA</b>	Ahorro de hasta 6 L de agua al día (cálculo realizado sobre una familia de 4 personas cuando se sustituye un grifo flotador sin la tecnología de llenado retardado)

REFERENCIA	DESCRIPCIÓN	CÓDIGO DE BARRAS	AC.	PACK
10721843	JOLLYFILL : GRIFO FLOTADOR SERVO-VÁLVULA INFERIOR	3375537217700	20	CAJA
10721844	JOLLYFILL : GRIFO FLOTADOR SERVO-VÁLVULA INFERIOR	3375537217717	36	BOLSA