

SYC 130

VALVULA DE RETENCION A MUELLE

CARACTERISTICAS BASICAS



Válvula de Retención H/H

Cuerpo, tapa, disco y guía de latón

Presión máxima de ejercicio : PN 16-10-8

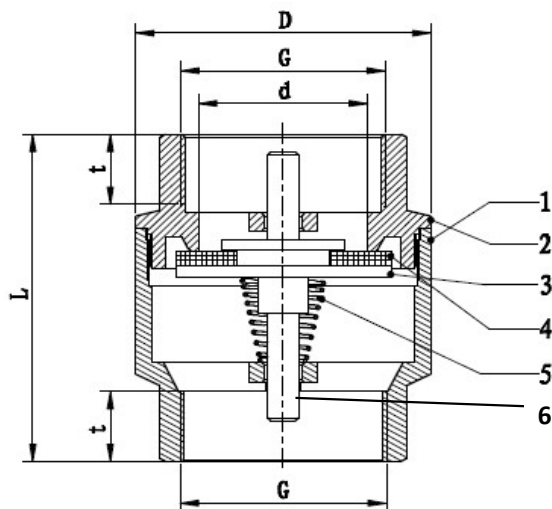
Temperatura de servicio : 10°C a 80°C

Extremos rosca hembra según UNE-EN-ISO 228-1

Montaje horizontal, vertical u oblicuo

Garantizada para agua fría, agua caliente, aceite y aire

DIMENSIONES y COMPONENTES



Item	Descripción	Material
1	Cuerpo	Latón
2	Tapa	Latón
3	Disco	Latón
4	Cierre	NBR
5	Muelle	Acero Inox. AISI 304
6	Guía cierre	Latón

MEDIDA (G)	CODIGO	DN	PN	DIMENSIONES (mm)				Peso aprox.(grs)	Pcs / caja P	Pcs / caja G
				D	L	d	t			
3/8"	VS130002	10	16	31	42	14	9	110	20	120
1/2"	VS130003	15	16	34	45	15	10	140	20	120
3/4"	VS130004	20	16	42	48	23	10	200	12	72
1"	VS130005	25	16	48	56	28	12	275	8	48
1 1/4"	VS130006	32	10	59	61	37	12	370	6	24
1 1/2"	VS130007	40	10	67	68	42	12	560	4	16
2"	VS130008	50	10	81	77	54	15	850	2	8
2 1/2"	VS13000A	65	8	104	93	68	18	1835		8
3"	VS13000B	80	8	111	97	78	20	2080		6
4"	VS13000C	100	8	140	110	100	20	3440		2

Nota : debido al constante desarrollo de nuestros productos, los datos suministrados pueden ser alterados sin previo aviso.