

SYC 155

VALVULA DE RETENCION A CLAPETA CIERRE METALICO

CARACTERISTICAS BASICAS



Válvula de retención H/H

Cuerpo, tapa y disco de latón

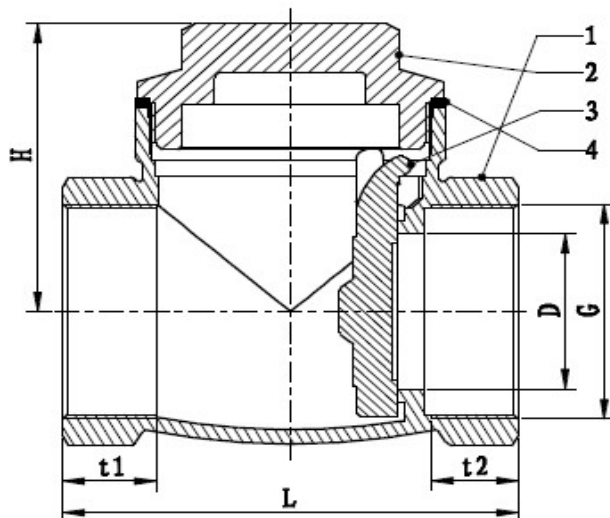
Presión máxima de ejercicio : PN 16-10-8

Temperatura de servicio : 10°C a 100°C

Extremos rosca hembra según UNE-EN-ISO 228-1

Garantizada para agua fría, agua caliente y aire

DIMENSIONES y COMPONENTES



Item	Descripción	Material
1	Cuerpo	Latón
2	Tapa	Latón
3	Disco	Latón
4	Junta	Fibra

MEDIDA (G)	CODIGO	DN	PN	DIMENSIONES (mm)					Peso aprox.(grs)	Pcs / caja P	Pcs / caja G
				D	L	H	t1	t2			
3/8"	VS155002	10	16	12	44	32	10	10	150	12	72
1/2"	VS155003	15	16	14	48	34	12	11	180	12	72
3/4"	VS155004	20	16	20	52	40	10	10	240	10	60
1"	VS155005	25	16	24	63	45	13	12	350	6	24
1 1/4"	VS155006	32	10	32	74	52	15	14	530	5	20
1 1/2"	VS155007	40	10	32	80	54	16	16	680	4	16
2"	VS155008	50	10	48	98	67	16	16	1200	1	8
2 1/2"	VS15500A	65	8	60	120	80	22	21	1780		5
3"	VS15500B	80	8	70	135	92	23	23	2900		7
4"	VS15500C	100	8	86	160	103	27	26	4700		4

Nota : debido al constante desarrollo de nuestros productos, los datos suministrados pueden ser alterados sin previo aviso.