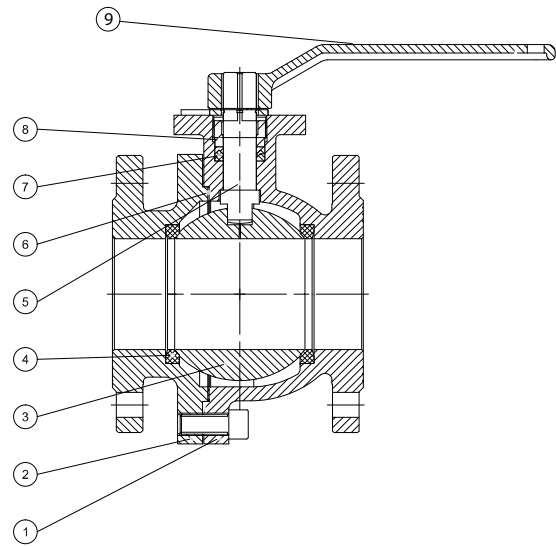
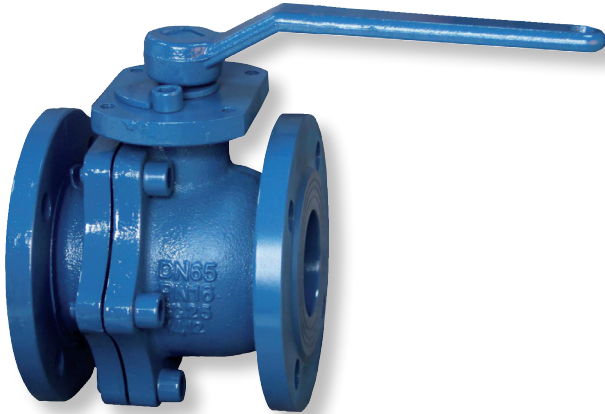


# 570

## VÁLVULA DE BOLA BRIDADA FLANGED ENDS BALL VALVE



### DESCRIPCIÓN COMPONENTES - COMPONENTS DESCRIPTION

| Ítem | Descripción - Description    | Material - Material                                |
|------|------------------------------|----------------------------------------------------|
| 1    | Cuerpo - Body                | Fundición Gris - Grey Cast Iron GG 25 (EN-GJL-250) |
| 2    | Tapa - Bonnet                | Fundición Gris - Grey Cast Iron GG 25 (EN-GJL-250) |
| 3    | Bola - Ball                  | Acero Inoxidable - Stainless Steel AISI 304        |
| 4    | Asiento - Seat               | PTFE                                               |
| 5    | Eje - Stem                   | Acero Inoxidable - Stainless Steel AISI 304        |
| 6    | Junta - Gasket               | PTFE                                               |
| 7    | Empaquetadura - Stem Packing | PTFE                                               |
| 8    | Tuerca - Gland Nut           | Acero Carbono - Carbon Steel                       |
| 9    | Palanca - Hand Lever         | Fundición Gris - Grey Cast Iron GG 25 (EN-GJL-250) |

### CARACTERÍSTICAS BÁSICAS

- Presión de trabajo PN 16.
- Temperatura de trabajo: -10° C a 150° C.
- Distancia entre bridas: DIN 3202-1 F18 (EN 558-1 Serie 27).
- Bidas según: DIN 2501 (EN 1092-2 PN 16).
- Brida montaje actuador ISO 5211.
- Conexión mediante bridas.
- Válvula de cierre rápido, todo o nada, 1/4 de vuelta, giro 90°.
- Paso recto y total.
- Diseño bidireccional.
- Mínima pérdida de carga.

### APLICACIONES GENERALES

- Sistemas de aguas generales.
- Plantas de abastecimiento, bombeo y acometidas de aguas.
- Aplicaciones industriales a bajas presiones y temperaturas.
- Conducciones de agua para riego.
- Obra hidráulica y civil.
- Climatización.
- Aceites lubricantes y aire comprimido.

### BASIC FEATURES

- Working pressure PN 16.
- Working temperature: -10° C to 150° C.
- Face to face dimension: DIN 3202-1 F18 (EN 558-1 Serie 27).
- Flange dimension: DIN 2501 (EN 1092-2 PN16).
- Top flange ISO 5211 for actuator coupling.
- Flanged end connections.
- Quick closing valves, quarter turn for on/off service, 90° operation.
- Straight and full bore.
- Bidirectional design.
- Minimum drop pessure.

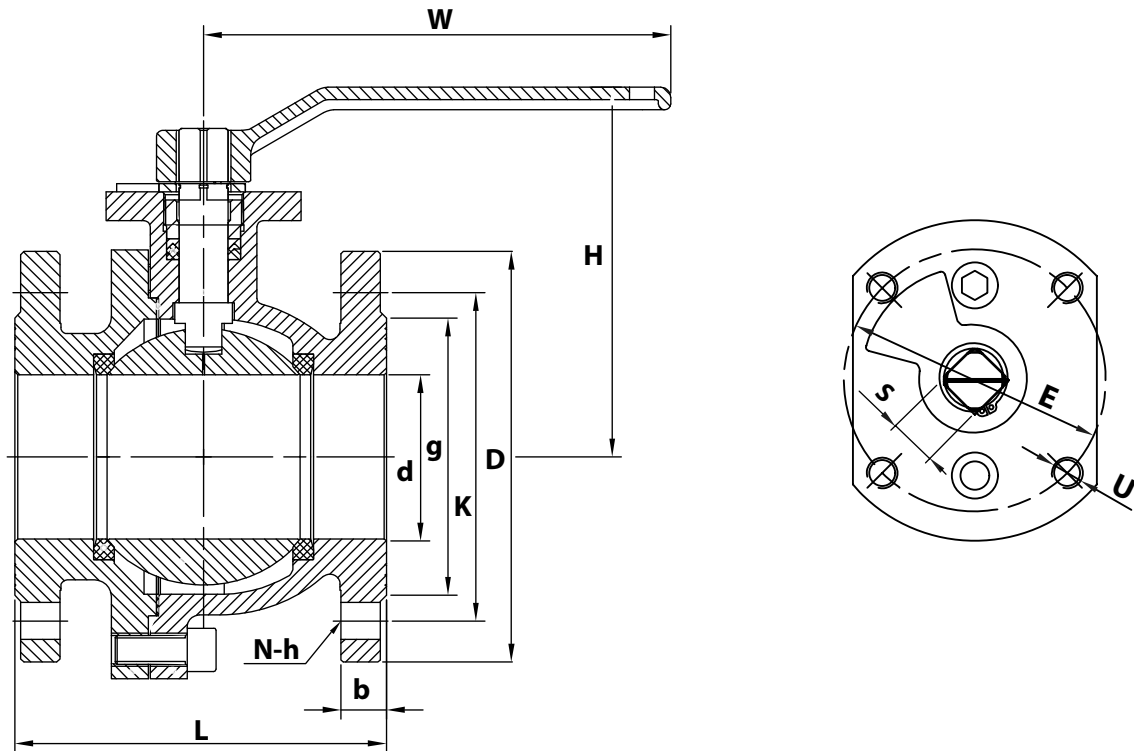
### GENERAL APPLICATIONS

- Water systems.
- Water supply, pumping and connection plants.
- Low pressure and low temperature industrial applications.
- Irrigation systems.
- Hydraulic and civil works.
- HVAC systems.
- Lubricating oil and air compressed.

Rev.0

# 570

## VÁLVULA DE BOLA BRIDADA FLANGED ENDS BALL VALVE



### INFORMACIÓN TÉCNICA - TECHNICAL INFORMATION

| DN  | COD.     | DIMENSIONES - DIMENSIONS (mm) |     |     |     |     |    |         |     |     |         |     |     |     | Peso/Weight aprox.<br>(Kg.) |
|-----|----------|-------------------------------|-----|-----|-----|-----|----|---------|-----|-----|---------|-----|-----|-----|-----------------------------|
|     |          | d                             | L   | D   | k   | g   | b  | N - h   | H   | W   | S       | E   | U   |     |                             |
| 15  | VF570015 | 15                            | 115 | 95  | 65  | 45  | 14 | 4 - 14  | 86  | 130 | 9 x 9   | F04 | 42  | M5  | 2,8                         |
| 20  | VF570020 | 20                            | 120 | 105 | 75  | 58  | 16 | 4 - 14  | 95  | 130 | 9 x 9   | F04 | 42  | M5  | 3,6                         |
| 25  | VF570025 | 25                            | 125 | 115 | 85  | 68  | 16 | 4 - 14  | 100 | 160 | 12 x 12 | F04 | 42  | M5  | 4,5                         |
| 32  | VF570032 | 32                            | 130 | 140 | 100 | 78  | 18 | 4 - 19  | 105 | 160 | 12 x 12 | F05 | 50  | M6  | 6,3                         |
| 40  | VF570040 | 40                            | 140 | 150 | 110 | 88  | 18 | 4 - 19  | 121 | 220 | 14 x 14 | F05 | 50  | M6  | 7,8                         |
| 50  | VF570050 | 50                            | 150 | 165 | 125 | 102 | 20 | 4 - 19  | 136 | 240 | 17 x 17 | F07 | 70  | M8  | 9,9                         |
| 65  | VF570065 | 65                            | 170 | 185 | 145 | 122 | 20 | 4 - 19  | 161 | 330 | 19 x 19 | F10 | 102 | M10 | 15,5                        |
| 80  | VF570080 | 80                            | 180 | 200 | 160 | 138 | 22 | 8 - 19  | 180 | 330 | 19 x 19 | F10 | 102 | M10 | 20,1                        |
| 100 | VF570100 | 100                           | 190 | 220 | 180 | 158 | 24 | 8 - 19  | 222 | 400 | 22 x 22 | F10 | 102 | M10 | 26,3                        |
| 125 | VF570125 | 125                           | 325 | 250 | 210 | 188 | 26 | 8 - 19  | 260 | 645 | 27 x 27 | F12 | 125 | M12 | 47,3                        |
| 150 | VF570150 | 150                           | 350 | 285 | 240 | 212 | 26 | 8 - 23  | 280 | 645 | 27 x 27 | F14 | 140 | M16 | 67,4                        |
| 200 | VF570200 | 200                           | 400 | 340 | 295 | 268 | 30 | 12 - 23 | 340 | 860 | 30 x 30 | F16 | 165 | M20 | 105,8                       |

Rev.0



Polígono Industrial ATUSA - Agurain S/N - 01200 Salvatierra (Alava) España  
Tel.: (+34) 945 18 00 00 Fax : (+34) 945 30 01 53 e-mail: ventas@atusa.es  
[www.atusa.es](http://www.atusa.es)



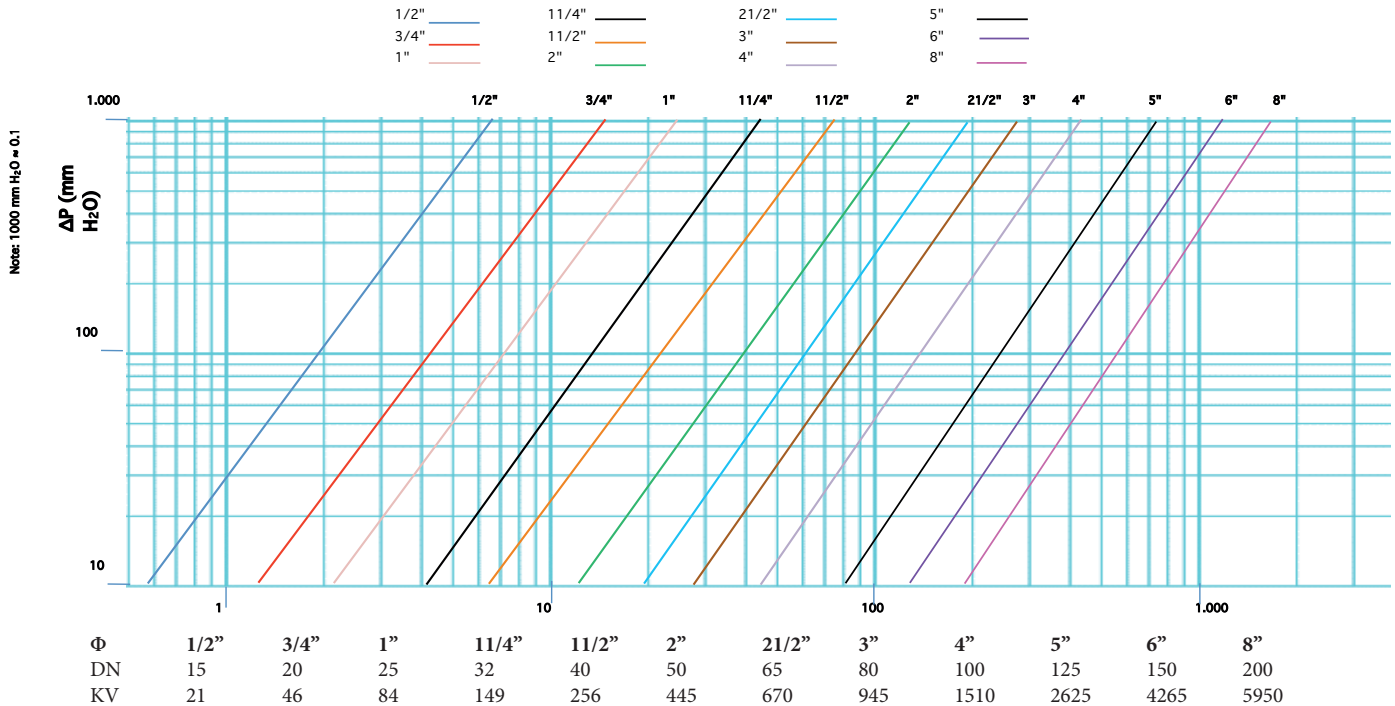
# 570

## VÁLVULA DE BOLA BRIDADA FLANGED ENDS BALL VALVE



### DIAGRAMA PÉRDIDAS DE CARGA / HEAD LOSS CHART

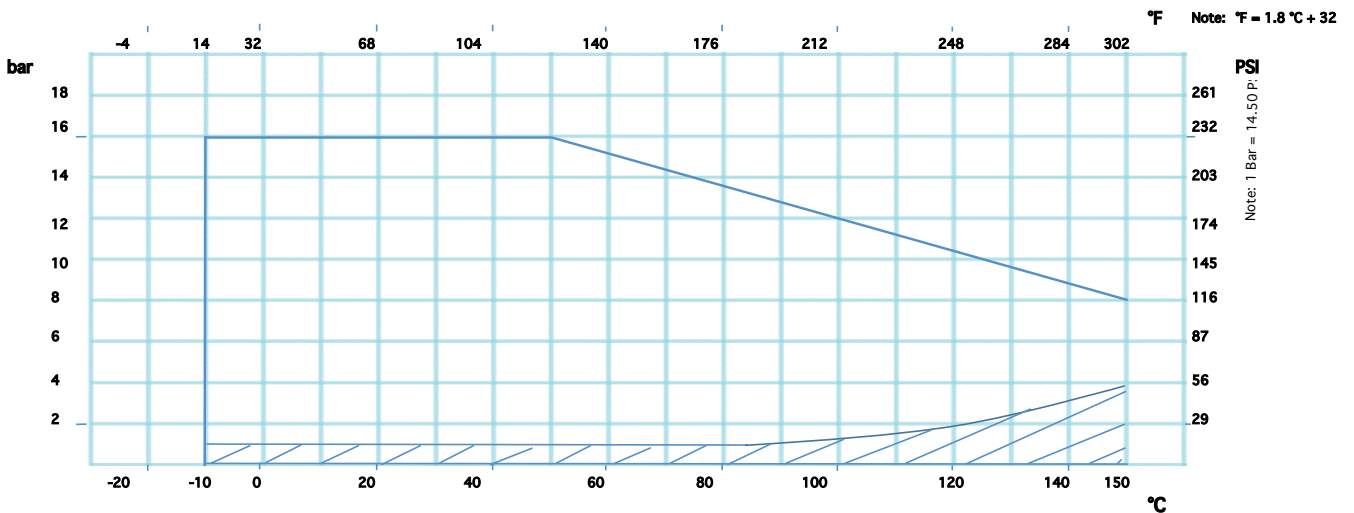
(Agua en flujo horizontal a 20°C / Water in horizontal flow at 20°C)



KV : coeficiente que expresa el caudal circulante (expresado en m3/h) a través de la válvula generando una caída de presión a su paso de 1 bar (1000 mbar).

KV: is the rate of flow ( in cubic metres per hour) at a pressure drop of 1 bar ( 1000 mbar) through the valve.

### DIAGRAMA PRESIÓN - TEMPERATURA / PRESSURE - TEMPERATURE DIAGRAM



Nota : atención a la curva de saturación Líquido-Vapor para agua (se recomienda no utilizar en la zona rayada).

Note : attention to water saturation Liquide-Vapour curve (it is recommended don't use under saturation line, hatched area).

Nota : Debido al constante desarrollo de nuestros productos, los datos suministrados pueden ser alterados sin previo aviso.

Note : Due to the continuous development of our products, specifications may be changed without notification at any time.

Rev.0



Polígono Industrial ATUSA - Agurain S/N - 01200 Salvatierra (Alava) España  
Tel.: (+34) 945 18 00 00 Fax : (+34) 945 30 01 53 e-mail: ventas@atusa.es  
[www.atusa.es](http://www.atusa.es)

