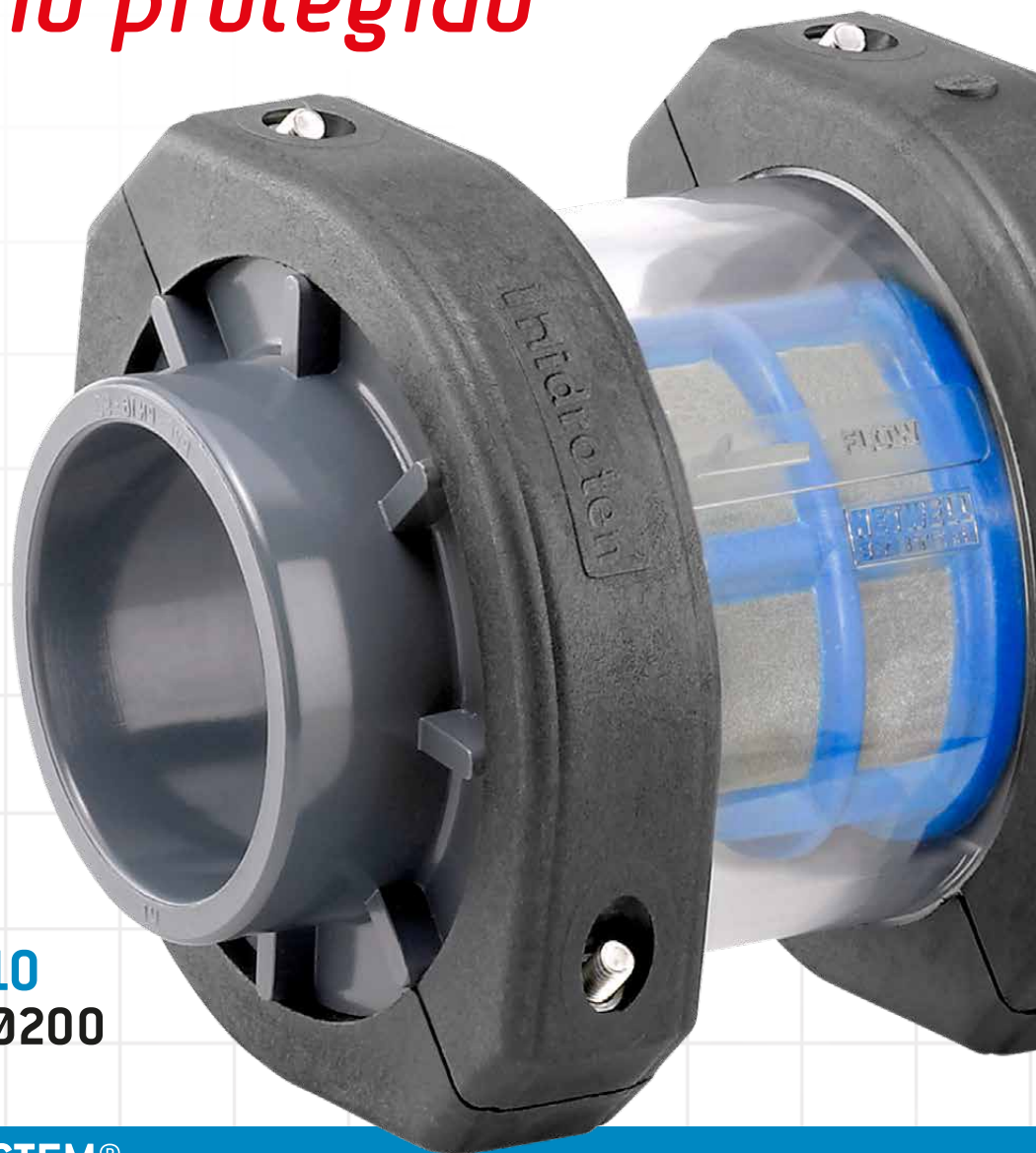


NETWELL
hidroten

Sistemas y Tecnología del agua / Water-System Technology

filtro **MODELO** "Screen"

**Protege
lo protegido**



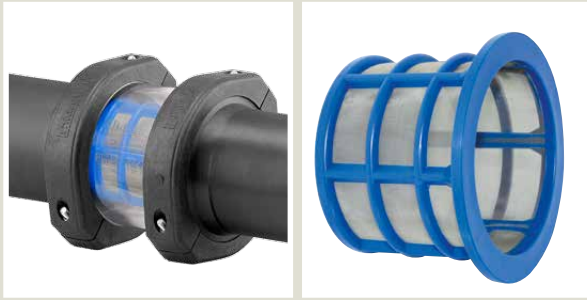
www.hidroten.es
export@hidroten.es
tecnico@hidroten.es

PN10
090 - 0200

FILTROS NETVITC SYSTEM®



El **Sistema SCREEN** aporta al Netvitc System® la capacidad de proteger los elementos de las instalaciones, ofreciendo un plus de **seguridad** y garantizando el **perfecto funcionamiento ante impurezas**. Su cuerpo transparente permite tener control visual de la suciedad en los fluidos.



■ Los filtros modelo “SCREEN” de **HIDROTEN** incorporan unas prestaciones funcionales únicas en el mercado. Su diseño de cuerpo **VISOR** y la modularidad que le aporta el sistema **Netvitc System®**, los convierten en la opción más idónea a la hora de realizar filtrados de protección, siempre con las máximas garantías en sus instalaciones; incluso en lugares de difícil acceso. Las dimensiones de la malla de acero permite retener sólidos de reducido tamaño.

► **INDUSTRIA** ► **TRATAMIENTO DE AGUA** ► **AGRICULTURA**

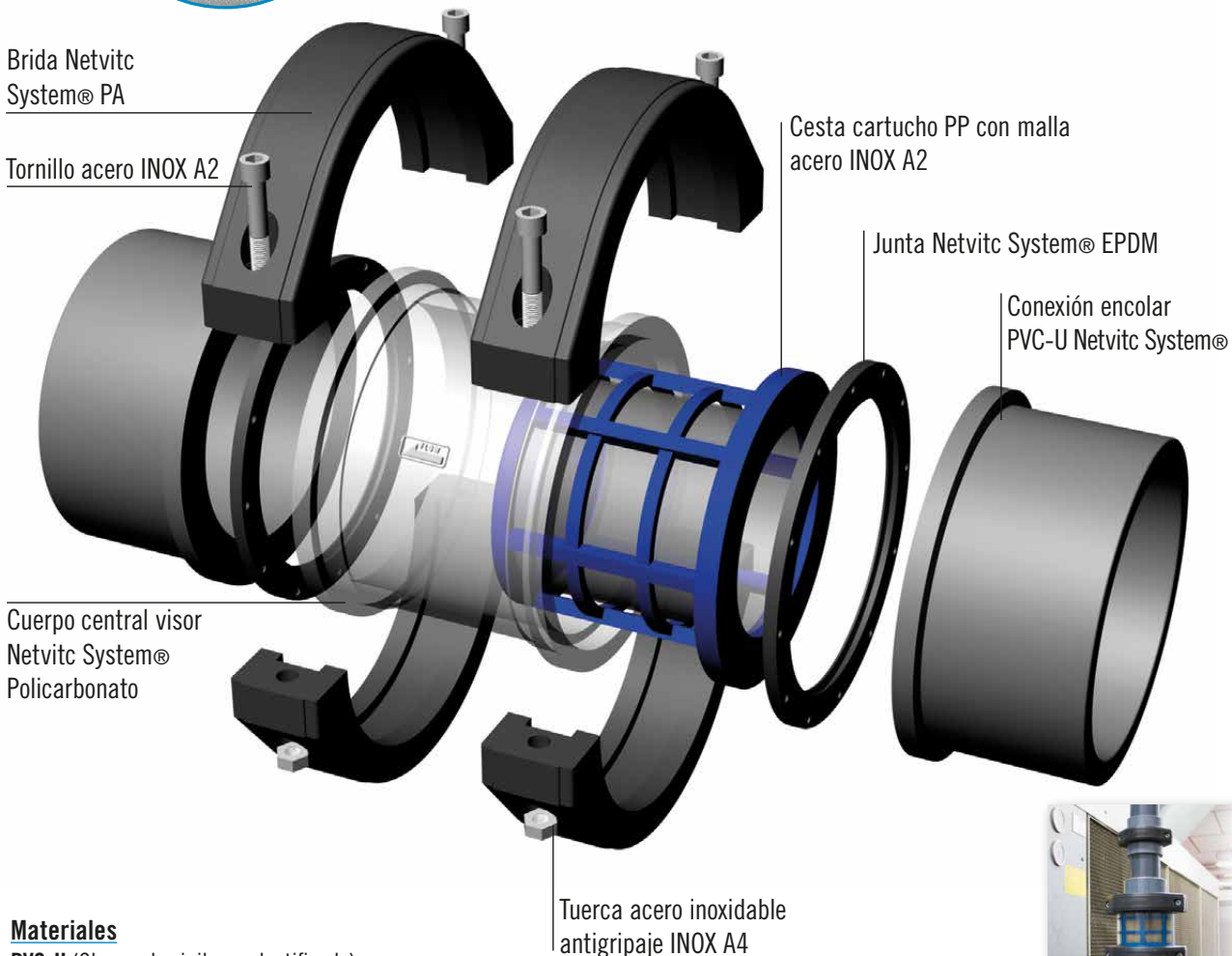
■ Cuerpo central visor fabricado en policarbonato. ■ Fácil limpieza. ■ PN 10 en Ø90 - Ø200. ■ Salidas PE, PVC, R/H, Brida, Sistema Ranurado. ■ Cuerpo marcado con el sentido de flujo. ■ Cuerpo con sistema de conexión mediante Netvitc System®.



MALLA DE ACERO INOXIDABLE

MESH Ø50, Ø80, Ø100

✓ **Desde Ø90 hasta Ø200**



Materiales

- PVC-U** (Cloruro de vinilo no plastificado)
- PPFV** (Polipropileno con fibra de vidrio)
- PA** (Poliamida)
- EPDM** (Caucho etileno-propileno-dieno)
- INOX** (Acero inoxidable A2)

Ejemplo de aplicación en sistema de refrigeración industrial

