



Polígono Industrial ATUSA-Agurain 01200 Salvatierra (ALAVA) ESPAÑA
Tel.: (+34) 945 18 00 00
Fax: (+34) 945 30 01 53
[E-mail: comercial@atusa.es](mailto:comercial@atusa.es)



**VALVULA DE RETENCION
DE DOBLE PLATO
Ref. 520**

COMPONENTES:

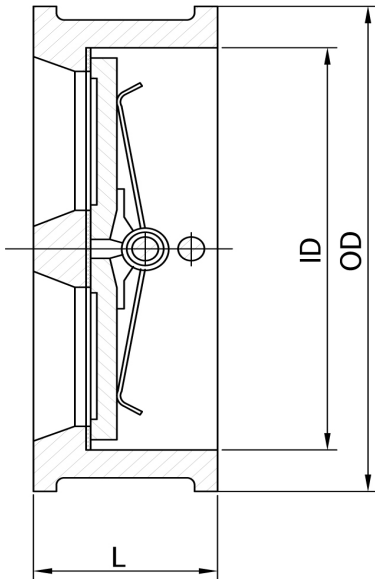
Cuerpo: Fundición Gris Hierro GG25
(EN-GJL-250)
Plato: Acero Inoxidable AISI 316
Asiento: Goma NBR
Tornillo bisagra: Acero Inoxidable AISI 304
Tornillo de tope: Acero Inoxidable AISI 304
Arandela: P.T.F.E.
Muelle: Acero Inoxidable AISI 316

CARACTERISTICAS TECNICAS:

Presión de trabajo: PN 16
Temperatura de trabajo: - 10° C + 80° C
Adaptable a bridas PN10 / PN 16
Protección externa de resina Epoxy azul, aplicada electrostáticamente.



Polígono Industrial ATUSA-Agurain 01200 Salvatierra (ALAVA) ESPAÑA
Tel.: (+34) 945 18 00 00
Fax: (+34) 945 30 01 53
[E-mail: comercial@atusa.es](mailto:comercial@atusa.es)



DN	L	OD	ID	Peso aprox. Kg
50	54	109	65	1.8
65	54	129	80	2.5
80	57	144	94	3.0
100	64	164	117	4.5
125	70	194	145	6.3
150	76	220	170	9.0
200	95	275	224	15.7
250	108	330	265	23.8
300	143	385	312	41.0

Al objeto de asegurar la estanqueidad de las válvulas, todas ellas han sido sometidas individualmente a las siguientes pruebas de presión :

Cuerpo: 24 bar

Cierre: 18 bar

Debido al constante desarrollo de nuestros productos, los datos suministrados pueden ser alterados sin previo aviso.