



Polígono Industrial ATUSA-Agurain 01200 Salvatierra (ALAVA) ESPAÑA

Tel.: (+34) 945 18 00 00

Fax: (+34) 945 30 01 53

E-mail: comercial@atusa.es



VALVULA DE RETENCION

DE BOLA

BRIDADA

Ref. 550

COMPONENTES:

Cuerpo: Fundición Nodular GGG40
(EN-GJS-400-15)

Tapa: Fundición Nodular GGG40
(EN-GJS-400-15)

Bola Metal + NBR

Juntas: NBR

Tornillería Acero Inoxidable

CARACTERISTICAS TECNICAS:

Presión de trabajo: PN 16

Temperatura de trabajo: - 10° C + 80° C

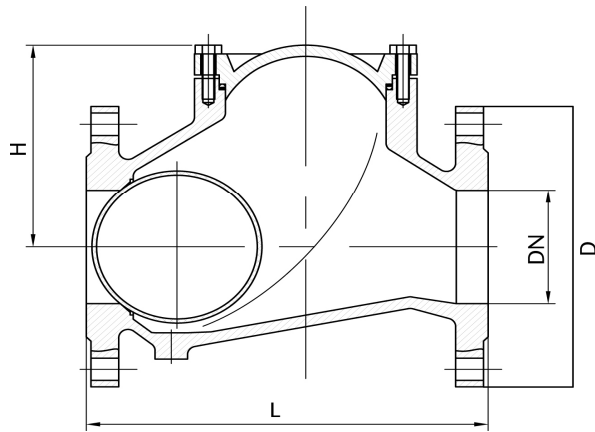
Dimensión de bridas según DIN 2501
(EN 1092-2 PN 16)

Distancia entre bridas DIN 3202-1 Serie F4
(EN 558-1 Serie 48)

Protección interna y externa de resina Epoxy azul, aplicada electrostáticamente.



Polígono Industrial ATUSA-Agurain 01200 Salvatierra (ALAVA) ESPAÑA
 Tel.: (+34) 945 18 00 00
 Fax: (+34) 945 30 01 53
[E-mail: comercial@atusa.es](mailto:comercial@atusa.es)



DN	D	L	H	nº agujeros x d	Peso aprox. Kg
50	165	200	106	4 x 19	7.7
65	185	240	129	4 x 19	11.2
80	200	260	146	8 x 19	15.8
100	220	300	194	8 x 19	21.6
125	250	350	207	8 x 19	32.0
150	285	400	240	8 x 23	42.2
200	340	500	322	12 x 23	121.0
250	405	600	388	12 x 28	176.0
300	460	700	458	12 x 28	255.0

Al objeto de asegurar la estanqueidad de las válvulas, todas ellas han sido sometidas individualmente a las siguientes pruebas de presión :

Cuerpo: 24 bar

Cierre: 18 bar

Debido al constante desarrollo de nuestros productos, los datos suministrados pueden ser alterados sin previo aviso.