



Polígono Industrial ATUSA-Agurain 01200 Salvatierra (ALAVA) ESPAÑA

Tel.: (+34) 945 18 00 00

Fax: (+34) 945 30 01 53

[E-mail: comercial@atusa.es](mailto:comercial@atusa.es)



VALVULA DE RETENCION

DE BOLA

ROSCADA

Ref. 555

COMPONENTES:

Cuerpo: Fundición Nodular GGG40
(EN-GJS-400-15)

Tapa: Fundición Nodular GGG40
(EN-GJS-400-15)

Bola Metal + NBR

Juntas: NBR

Tornillería Acero Inoxidable

CARACTERISTICAS TECNICAS:

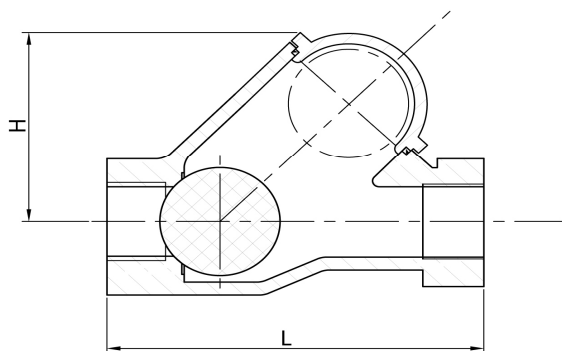
Presión de trabajo: PN 16

Temperatura de trabajo: - 10° C + 80° C

Protección interna y externa de resina Epoxy azul, aplicada electrostáticamente.



Polígono Industrial ATUSA-Agurain 01200 Salvatierra (ALAVA) ESPAÑA
Tel.: (+34) 945 18 00 00
Fax: (+34) 945 30 01 53
[E-mail: comercial@atusa.es](mailto:comercial@atusa.es)



DN	L	H	Peso aprox. Kg
1"	125	75	1.3
1 1/4"	132	75	32.0
1 1/2"	145	85	42.2
2"	174	116	121.0
2 1/2"	200	116	176.0
3"	243	160	255.0

Al objeto de asegurar la estanqueidad de las válvulas, todas ellas han sido sometidas individualmente a las siguientes pruebas de presión :

Cuerpo: 24 bar

Cierre: 18 bar

Debido al constante desarrollo de nuestros productos, los datos suministrados pueden ser alterados sin previo aviso.