

**ARTICOLO / Item**  
**Artículo / Article /**  
**Artikel**

**KSA32/31**

**VARIANTI**

**Other versions**  
**Otras opciones**  
**Autres options**  
**Zusätzliche Varianten**

**KSA32/31-30**

R1

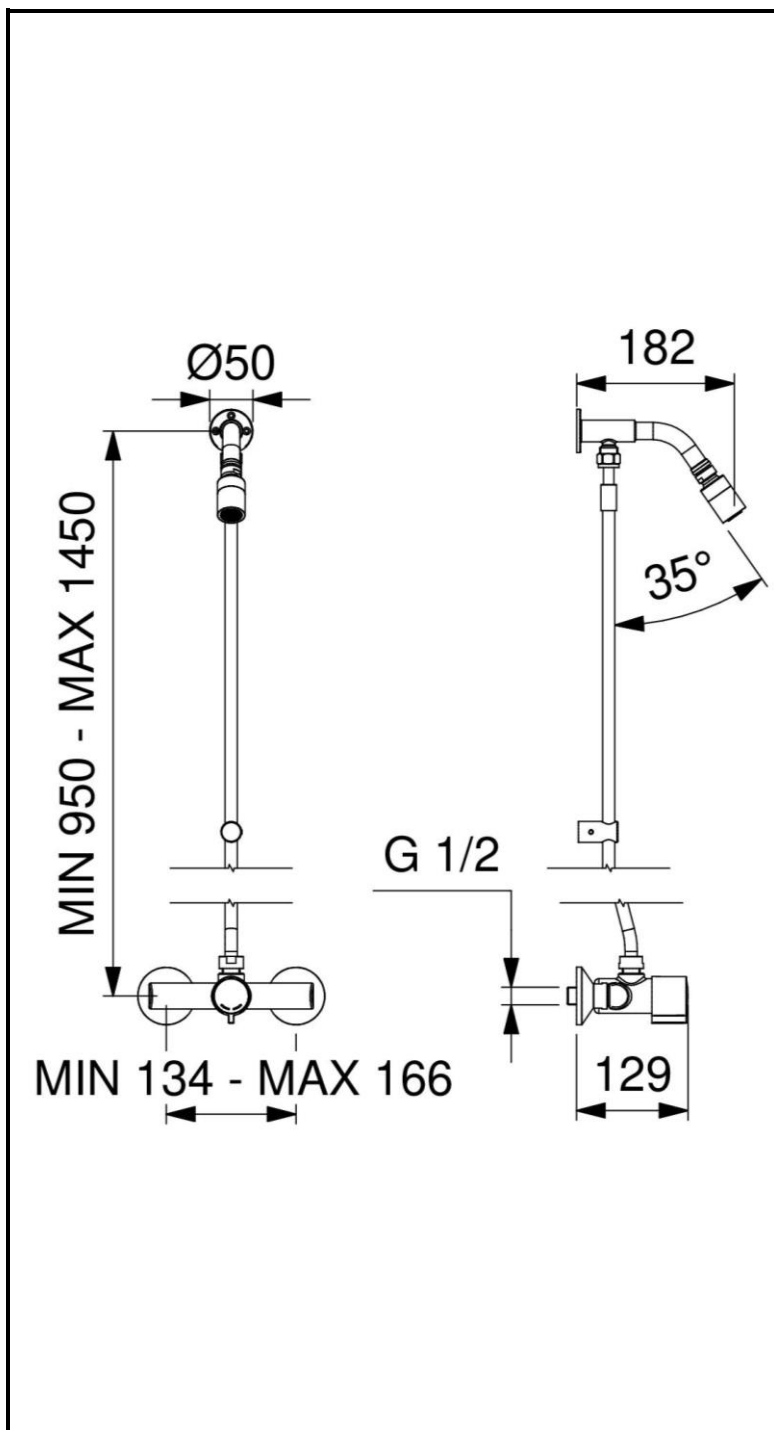
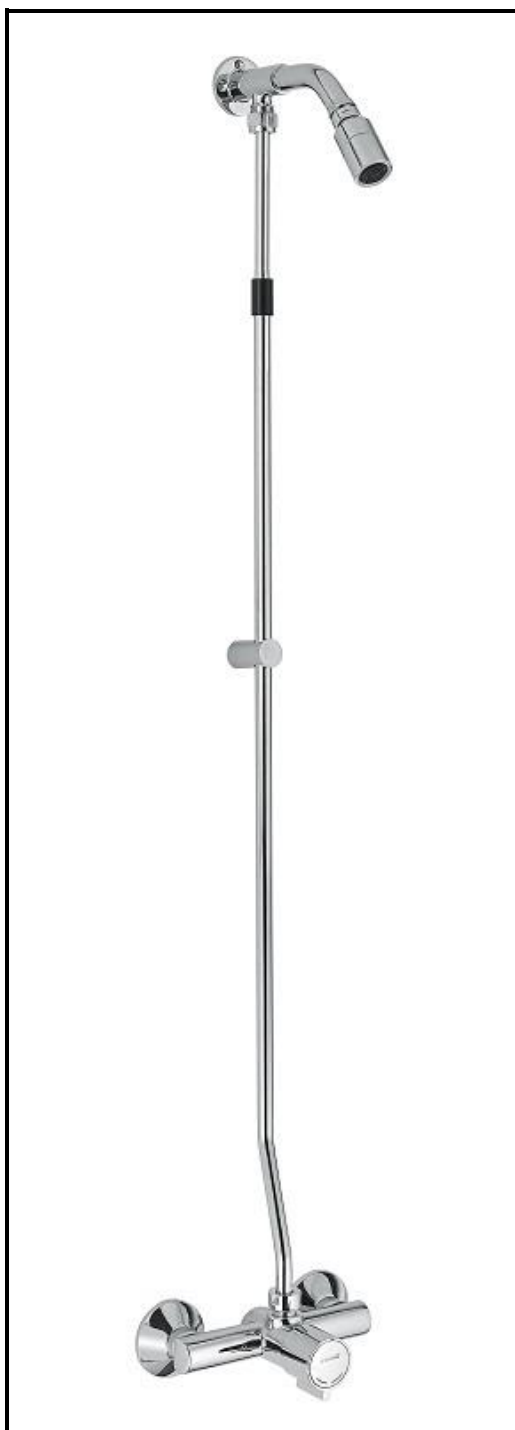
*Kit miscelatore per doccia a parete con arresto temporizzato, soffione doccia e tubo di collegamento.*

*Kit including: wall mounted self-closing mixer for shower, shower head and connecting pipe.*

*Kit mezclador ducha temporizado, fijación mural, con rociador y tubo de enlace.*

*Kit mitigeur temporisé douche mural à pousoir, avec pomme de douche et tuyau de connexion*

*Set bestehend aus: wandmontierter Selbstschlussmischer für Dusche, Duschkopf und Steigrohr.*



IT



#### COMPOSIZIONE

- Miscelatore temporizzato a parete a pulsante per doccia (art. 08132 / 08132-30)
- Soffione doccia (art. 09031/E)
- Kit di fissaggio tubo a muro (art. KFT14)
- Tubo di collegamento telescopico in ottone cromato
- Kit tubo e soffione (09031KT32)

#### CARATTERISTICHE FUNZIONALI

<b>Portata:</b>	8 l/min (c/limitatore)
<b>Pressione di alimentazione:</b>	Min 1 – max 6 bar
<b>Pressione raccomandata:</b>	2 – 4 bar
<b>Temperatura di alimentazione:</b>	5 – 65 °C
<b>Tempo di erogazione:</b>	<b>Art. KSA32/31:</b> 15 sec. @ 3 bar (tolleranza come da EN 816: 15 ± 5 sec.), con possibilità di riduzione (-40%) <b>Art. KSA32/31-30:</b> 25 sec. @ 3 bar (tolleranza come da EN 816: 30 +5/-10 sec.), con possibilità di riduzione (-40%)

EN



#### COMPOSITION

- Self-closing wall mounted push button mixer for shower (art. 08132 / 08132-30)
- Shower head (art. 09031/E)
- Wall pipe fixing kit (art. KFT14)
- Chromed brass telescopic connecting pipe
- Kit tube and shower (09031KT32)

#### OPERATING CHARACTERISTICS

<b>Flow rate:</b>	8 l/min (w/flow regulator)
<b>Operating pressure:</b>	Min 1 – max 6 bar
<b>Recommended pressure:</b>	2 – 4 bar
<b>Water inlet temperature:</b>	5 – 65 °C
<b>Flow time:</b>	<b>Art. KSA32/31:</b> 15 sec. @ 3 bar (tolerance as stated in EN 816: 15 ± 5 sec.), can be reduced (-40%) <b>Art. KSA32/31-30:</b> 25 sec. @ 3 bar (tolerance as stated in EN 816: 30 +5/-10 sec.), can be reduced (-40%)

ES



#### COMPOSICIÓN

- Mezclador temporizado mural con pulsador para ducha (art. 08132 / 08132-30)
- Cabeza de ducha (art. 09031/E)
- Kit de fijación mural para tubo (art. KFT14)
- Tubo de conexión telescópico en latón cromado
- Kit tubo y ducha (09031KT32)

#### CARACTERÍSTICAS FUNCIONALES

<b>Caudal:</b>	8 l/min (c/ limitador de caudal)
<b>Presión de alimentación:</b>	Min 1 – max 6 bar
<b>Presión recomendada:</b>	2 – 4 bar
<b>Temperatura de alimentación:</b>	5 – 65 °C
<b>Tiempo de descarga:</b>	<b>Art. KSA32/31:</b> 15 sec. @ 3 bar (tolerancia como indicada en EN 816: 15 ± 5 sec.), con posibilidad de reducción (-40%) <b>Art. KSA32/31-30:</b> 25 sec. @ 3 bar (tolerancia como indicada en EN 816: 30 +5/-10 sec.), con posibilidad de reducción (-40%)

FR



#### COMPOSITION

- Mitigeur temporisé mural à poussoir pour douche (art. 08132 / 08132-30)
- Pomme de douche (art. 09031/E)
- Kit de fixation murale pour tuyau (art. KFT14)
- Tube de raccordement télescopique en laiton chromé
- Kit tube et pomme de douche (09031KT32)

#### CARACTÉRISTIQUES FONCTIONNELLES

<b>Débit:</b>	8 l/min (avec limiteur de débit)
<b>Pression d'alimentation:</b>	Min 1 – max 6 bar
<b>Pression recommandé:</b>	2 – 4 bar
<b>Température d'alimentation:</b>	5 – 65 °C
<b>Temporisation:</b>	<b>Art. KSA32/31:</b> 15 sec. @ 3 bar (tolérance comme indiqué dans EN 816: 15 ± 5 sec.), avec la possibilité de réduction (-40%) <b>Art. KSA32/31-30:</b> 25 sec. @ 3 bar (tolérance comme indiqué dans EN 816: 30 +5/-10 sec.) avec la possibilité de réduction (-40%)

DE



#### LIEFERUMFANG

- Wandmontierte Selbstschlussarmatur für Dusche (Art. 08132-15 / 08132-30)
- Brausekopf (Art. 09031/E)
- Befestigungsset für Rohr (Art. KFT14)
- Steigrohr aus verchromten Messing
- Schlauch- und Duschkopf-Kit (09031KT32)

#### TECHNISCHE EIGENSCHAFTEN

**Durchflussvolumen:** 8 l/min (mit Begrenzung)

**Zulaufdruck:** Min 1 – max 6 bar

**Empfohlener Zulaufdruck:** 2 – 4 bar

**Zulauftemperatur:** 5 – 65 °C

**Fließzeit:** **Art. KSA32/31:**  
15 Sek. @ 3 bar (Toleranz wie in EN 816: 15 ± 5 Sek.), kann reduziert werden (- 40 %)

**Art. KSA32/31-30:**  
25 sec. @ 3 bar (Toleranz wie in EN 816: 30 +5/-10 Sek.), kann reduziert werden (- 40 %)