

TACOFLOW2 SOLAR

BOMBA CIRCULADORA PARA INSTALACIONES SOLARES TÉRMICAS



Bomba circuladora a rotor húmedo para sistemas solares térmicos en construcciones residenciales y comerciales.

DESCRIPCIÓN

La TacoFlow2 SOLAR incorpora el motor síncrono con tecnología de imán permanente.

Esta innovadora tecnología permite obtener una elevada eficiencia con un coste muy inferior.

Además, no requiere mantenimiento, sustitución de juntas ni elementos de sellado.

POSICIÓN DE MONTAJE

La bomba puede ser instalada en posición horizontal o vertical. Hay que tener en cuenta la flecha del sentido del fluido indicado en el cuerpo de la bomba (ver manual de uso e instalación).

VENTAJAS

- Ajuste eficiente de la potencia con $\Delta p-v$ curvas de presión proporcional variable o velocidad mín.-máx. establecida
- Rango de temperatura de funcionamiento +2 °C a +110 °C
- Indicación del estado de funcionamiento actual mediante color en LED en el frontal de la bomba

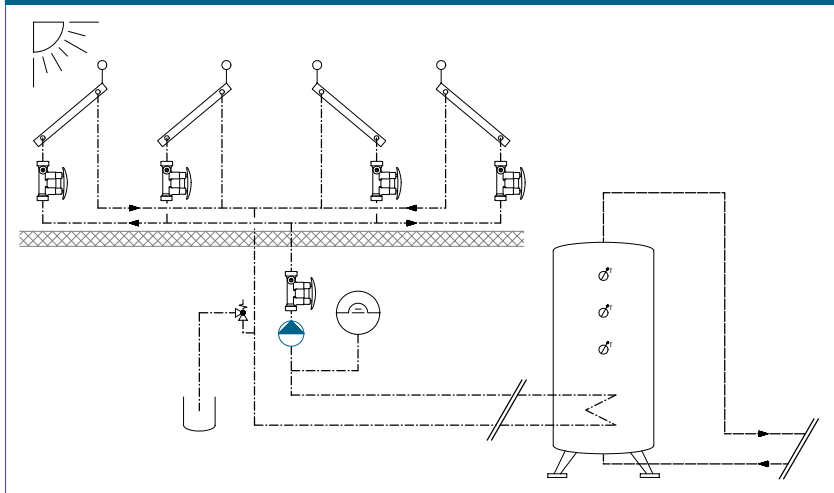
FUNCIONAMIENTO

El sistema a rotor húmedo de la circuladora, hace que dicho rotor este sumergido en el fluido bombeado. De este modo, queda refrigerado y lubricado. La circuladora dispone de aviso de bloqueo y un potente sistema de desbloqueo automático. Con los desarrollos electrónicos, no tiene sentido el antiguo tornillo manual de desbloqueo. Además, dispone de detección automática de aire en el circuito.

CATEGORÍAS DE EDIFICIOS

- Edificios residenciales con sistemas district heating, casas adosadas, unifamiliares, con instalaciones comunes y en general
- Edificios públicos y comerciales
- Edificios de oficinas, comerciales y industriales

ESQUEMA DE LA INSTALACIÓN/PRINCIPIO



TACOFLOW2 SOLAR | BOMBA CIRCULADORA PARA INSTALACIONES SOLARES TÉRMICAS

TEXTO PARA LICITACIONES

Véase www.taconova.com

DATOS TÉCNICOS

Bomba

- Temperatura ambiente: de +0 °C a +40 °C
- Temperaturas de funcionamiento*: de +2 °C a +110 °C
- Rango de temperatura con temperatura ambiente máxima:
 - a 30 °C: +30 °C a +110 °C
 - a 35 °C: +35 °C a +90 °C
 - a 40 °C: +40 °C a +70 °C
- Presión de ejercicio: máx. 1,0 MPa - 10 bar
- Presión mínima en la aspiración:
 - 0.03 MPa (0.3 bar) a 50 °C
 - 0.10 MPa (1.0 bar) a 95 °C
 - 0.15 MPa (1.5 bar) a 110 °C
- Humedad relativa del aire máx.: ≤ 95%
- Nivel de presión sonora: < 43 dB(A)
- Directiva de baja tensión (2006/95/CE): estándar utilizado: EN 62233, EN 60335-1 y EN 60335-2-51
- Directiva EMC (2004/108/CE); estándar utilizado: EN 61000-3-2, EN 61000-3-3, EN 55014-1 y EN 55014-2
- Directiva Ecodesign (2009/125/CE); estándar utilizado: EN 16297-1 y EN 16297-2

Materiales

- Cuerpo de la bomba: hierro fundido, tratamiento por cataforesis (EN-GJL-200)
- Turbina / Impulsor: composite
- Eje: cerámico
- Rodamiento: grafito
- Cojinete axial: cerámico
- Interior/alojamiento: composite polimérico

* Para evitar la condensación en el motor y en elementos electrónicos, la temperatura del fluido utilizado debe ser siempre superior a la temperatura ambiente.

DATOS TÉCNICOS (CONTINUACIÓN)

Motor/Electrónica

- Tensión de alimentación: 1 x 230 V (±10 %); frecuencia: 50/60 Hz
- Conector de conexión rápida
- Potencia nominal absorbida (P1): mín. 3 W, máx. 56 W
- Corriente de funcionamiento (I1): mín. 0,03 A, máx. 0,44 A
- Clase de aislamiento: H
- Grado de protección: IP 44
- Clase de protección: II

DATOS TÉCNICOS (CONTINUACIÓN)

Fluido

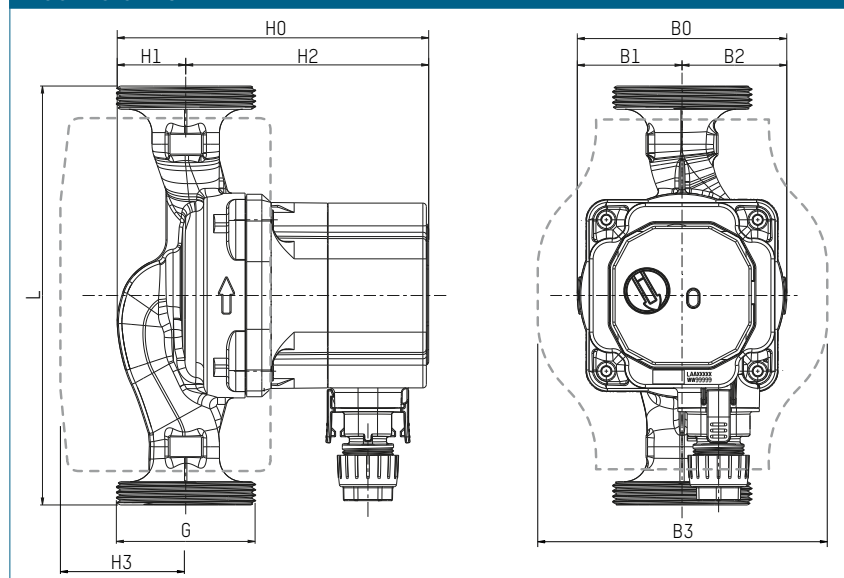
- Agua de calefacción (VDI 2035; SWKI BT 102-01; ÖNORM H 5195-1)

PANORÁMICA

TacoFlow2 SOLAR | Bomba circuladora para instalaciones solares térmicas. Bomba electrónica de alta eficiencia, cuerpo en hierro fundido con tratamiento anti-oxidación KTL, con conector eléctrico de conexión fácil y rápida. También puede utilizarse en instalaciones de calefacción. Altura (H/m.c.a): 7 mts.

Cód. pedido	Denominación	Rosca	Entre ejes	Peso
302.2245.000	SOLAR 15-70/130	G 1"	130 mm	1,91 kg
302.4245.000	SOLAR 25-70/130	G 1 ½"	130 mm	2,05 kg
302.5245.000	SOLAR 25-70/180	G 1 ½"	180 mm	2,20 kg

ACOTACIONES



CUADRO DE MEDIDAS

Cód. pedido	L	B0	B1	B2	B3	H0	H1	H2	H3
302.2245.000	130	90	45	45	124	143,8	29,4	114,4	49
302.4245.000	130	90	45	45	124	143,8	29,4	114,4	49
302.5245.000	180	90	45	45	124	143,8	29,4	114,4	49

ÍNDICE DE EFICIENCIA ENERGÉTICA

IEE ≤ 0,21 - parte 2

El valor de referencia IEE para las bombas de circulación más eficientes es de ≤ 0,20

