

# TACOFLOW3 MAX

BOMBA CIRCULADORA PARA CALEFACCIÓN Y REFRIGERACIÓN



Bomba circuladora a rotor húmedo para instalaciones de calefacción, refrigeración y solar térmica en edificios residenciales y comerciales.

## DESCRIPCIÓN

La TacoFlow3 MAX incorpora el motor síncrono con tecnología de imán permanente PM (Permanente Magnético).

Esta innovadora tecnología permite obtener una elevada eficiencia con un coste muy inferior.

Además, no requiere mantenimiento, sustitución de juntas ni elementos de sellado.

## POSICIÓN DE MONTAJE

La bomba puede ser instalada en posición horizontal o vertical. Hay que tener en cuenta la flecha del sentido del fluido indicado en el cuerpo de la bomba (ver manual de uso e instalación).

## VENTAJAS

- Función activeADAPT: modulación automática del rendimiento de la bomba, adecuándose a la demanda específica del sistema
- Ajuste eficiente de la potencia con curva de presión proporcional con  $\Delta p-v$  variable, curvas de presión constante  $\Delta p-c$ , velocidad mín.-máx. establecida y control de 0-10 V o PWM
- Rango de temperatura del fluido entre  $-10^{\circ}\text{C}$  a  $+110^{\circ}\text{C}$
- Aislamiento térmico incluido de serie
- Indicación del estado de funcionamiento actual mediante color en LED en el frontal de la bomba

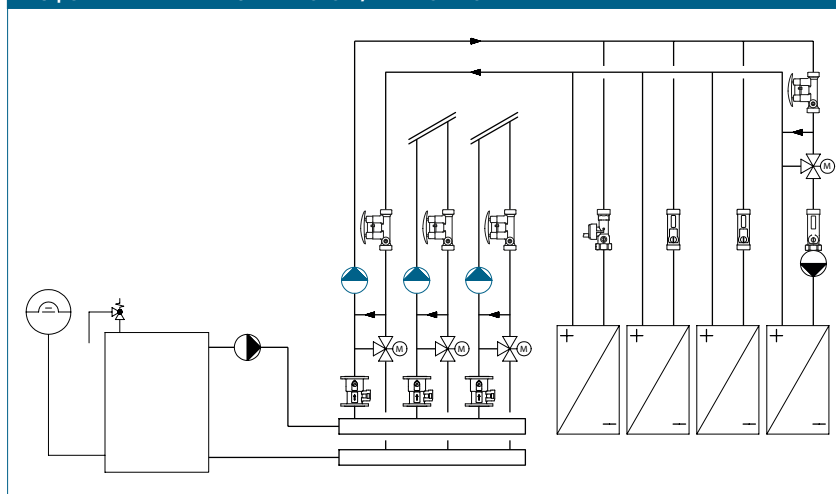
## FUNCIONAMIENTO

El sistema a rotor húmedo de la circuladora, hace que dicho rotor este sumergido en el fluido bombeado. De este modo, queda refrigerado y lubricado. La circuladora dispone de aviso de bloqueo y un potente sistema de desbloqueo automático. Con los desarrollos electrónicos, no tiene sentido el antiguo tornillo manual de desbloqueo. Además, dispone de detección automática de aire en el circuito.

## CATEGORÍAS DE EDIFICIOS

- Edificios residenciales, bloques de varios vecinos
- Edificios públicos
- Albergues, restaurantes, cocinas profesionales
- Escuelas, gimnasios / instalaciones deportivas
- Oficinas, museos, fábricas
- Casas de colonias para niños, cuarteles militares, iglesias, campings, hostels, etc

## ESQUEMA DE LA INSTALACIÓN/PRINCIPIO



# TACOFLOW3 MAX | BOMBA CIRCULADORA PARA CALEFACCIÓN Y REFRIGERACIÓN

## TEXTO PARA LICITACIONES

Véase [www.taconova.com](http://www.taconova.com)

## DATOS TÉCNICOS

### Bomba

- Temperatura ambiente: de +0 °C a +40 °C
- Temperaturas de funcionamiento: de -10 °C a +110 °C
- Rango de temperatura con temperatura ambiente máxima:
  - a 30 °C: +30 °C a +100 °C
  - a 40 °C: +40 °C a +70 °C
- Presión de ejercicio: máx. 1.0 MPa - 10 bar
- Presión mínima en la aspiración:
  - 0.05 MPa (0.5 bar) a 80 °C
  - 0.15 MPa (1.5 bar) a 95 °C
- Humedad relativa del aire máx.: ≤ 80%
- Nivel de presión sonora: < 43 dB(A)
- Directiva de baja tensión (2006/95/CE): estándar utilizado: EN 60335-1 y EN 60335-2-51
- Directiva EMC (2004/108/CE); estándar utilizado: EN 61000-3-2, EN 61000-3-3
- Directiva Ecodesign (2009/125/CE); estándar utilizado: EN 16297-1, EN 16297-2
- Entradas / salidas: PWM, 0-10 VDC

### Materiales

- Cuerpo de la bomba: hierro fundido, tratamiento por cataforesis (EN-GJL-200)
- Rueda impulsora: Latón / plástico compuesto
- Eje: Cerámica
- Rodamiento: Grafito / Cerámica
- Interior/alojamiento: composite polimérico

## DATOS TÉCNICOS (CONTINUACIÓN)

### Motor/Electrónica

- Tensión de alimentación: 1x230 V (±10%), PE
- frecuencia: 50/60 Hz
- Potencia nominal absorbida (P1): mín. 16 W, máx. 88 W
- Corriente de funcionamiento (I1): mín. 0.2 A, máx. 0.6 A
- Clase de aislamiento: F
- Grado de protección: IP 44
- Clase de temperatura: TF 110

## DATOS TÉCNICOS (CONTINUACIÓN)

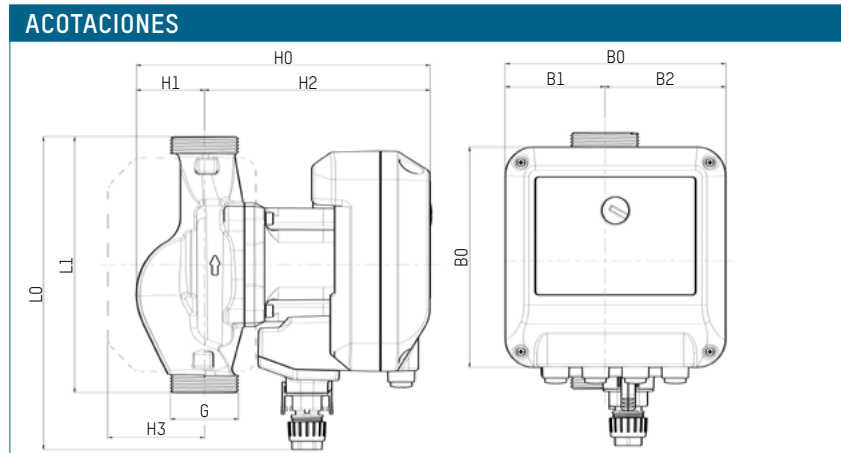
### Fluido

- Agua de calefacción (VDI 2035; SWKI BT 102-01; ÖNORM H 5195-1)

## PANORÁMICA

TacoFlow3 MAX | Bomba circuladora para calefacción y refrigeración  
 Bomba de circulación electrónica de alta eficiencia. Cuerpo en hierro fundido con conector de conexión rápida. Aislante térmico incluido de serie.  
 Altura (H/m.c.a): 6 mts.

Cód. pedido	Denominación	G	Entre ejes	Peso
302.5238.000	MAX 25-60/180	1 ½"	180 mm	3.5 kg
302.6238.000	MAX 32-60/180	2"	180 mm	3.5 kg



## CUADRO DE MEDIDAS

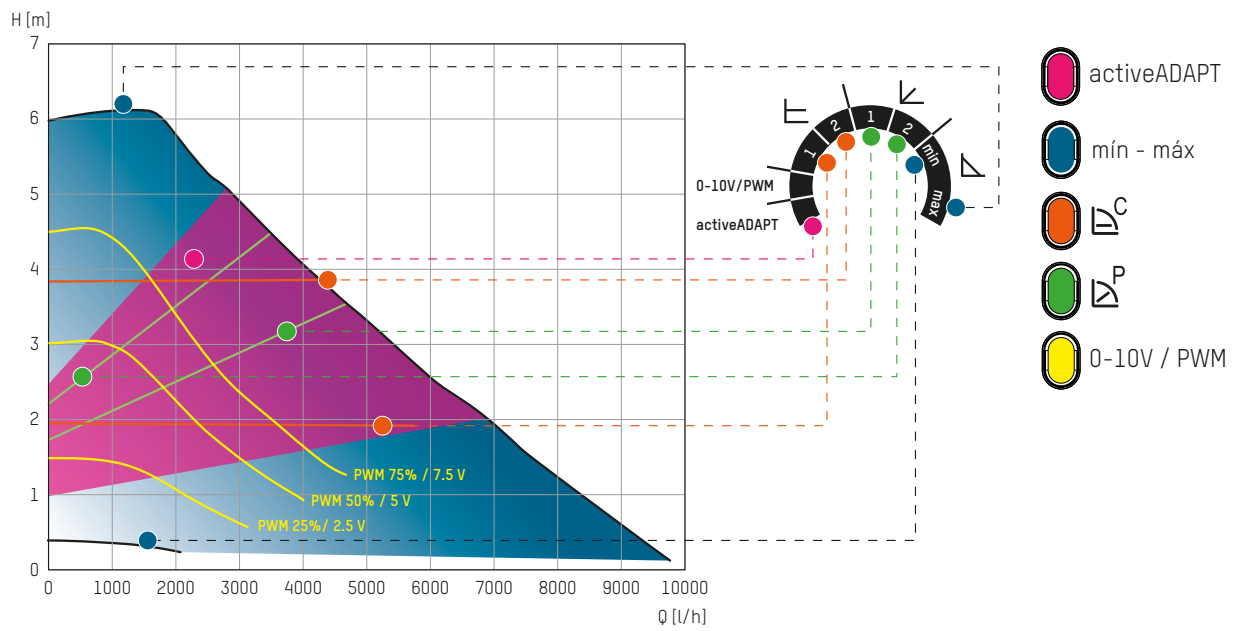
Cód. pedido	L0	L1	B0	B1	B2	H0	H1	H2	H3
302.5238.000	220	180	155	70	85	207	48	159	68
302.6238.000	220	180	155	70	85	207	48	159	68

## ÍNDICE DE EFICIENCIA ENERGÉTICA

IEE ≤ 0,22 - parte 2

El valor de referencia IEE para las bombas de circulación más eficientes es de ≤ 0,20

CURVA CARACTERÍSTICA



CURVA DE CONSUMO DE ENERGÍA ELÉCTRICA

